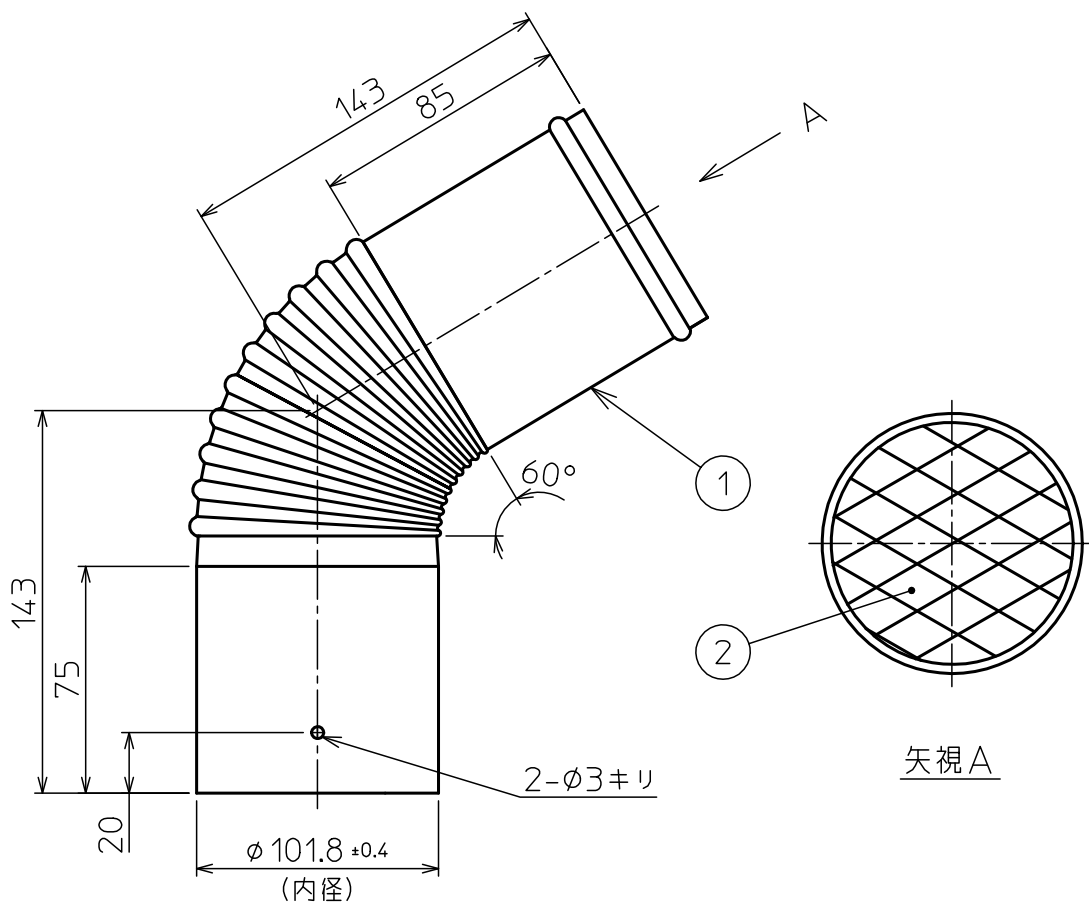


部番	部品名称	材質	数量	備考
1	排気トップ60°	SUS304	1	t=0.3(板厚)
2	ラス網	SUS304	1	16×30



記号	変更内容	日付	担当	承認	第一角法		尺度	NONE
△					製図 担当	木村	材質 SUS304	
△							品名 シームレス $\phi 100.8$ 排気トップ60°	
△					検図		図番 00094U	
△					承認	遠藤	Rev. B	
東洋アルチタイト産業株式会社					承認			