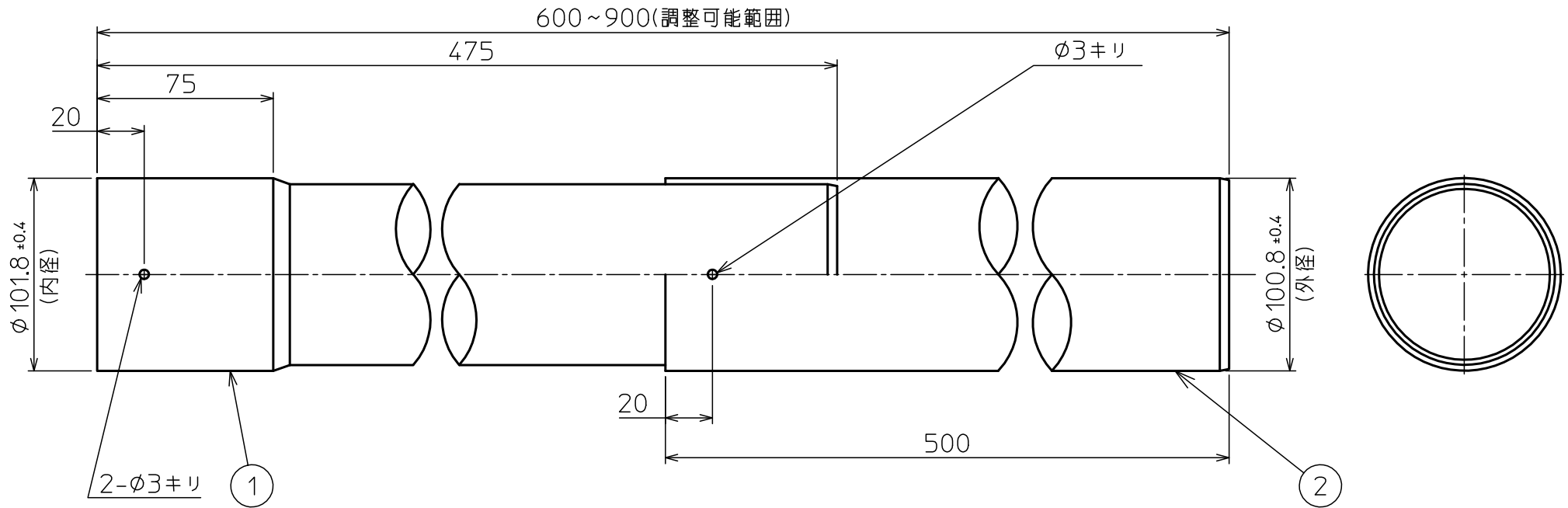


部番	部品名称	材質	数量	備考
1	内筒	SUS304	1	t=0.3(板厚)
2	外筒	SUS304	1	t=0.3(板厚)



記号	変更内容	日付	担当	承認	第一角法		尺度	NONE	
△					製図 担当	木村	材質		
△							SUS304		
△					検図 承認	遠藤	品名		
△							シームレス φ100.8スライド管900L		
 東洋アルチタイト産業株式会社							図番	01052U	Rev.
								承認	