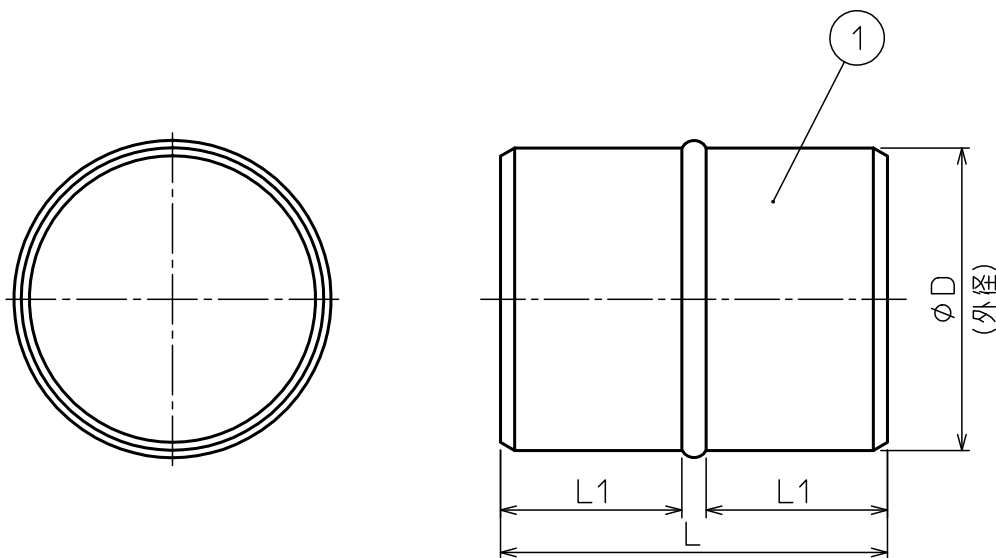


部番	部品名称	材質	数量	備考
1	ニップル	SUS304	1	



サイズ	φD	L1	L
φ100	98.0	61	130
φ125	123.5	61	130
φ150	148.5	61	130
φ175	173.5	61	130
φ200	198.5	61	130
φ225	223.5	80	171
φ250	248.5	80	171
φ275	273.5	80	171
φ300	298.5	80	171
φ325	323.5	100	211
φ350	348.5	100	211

注記

1. 寸法値ハ、公称値トスル。

△						第一角法	尺度	NOTE
△						材質	SUS304	
△					製図 担当	木村	品名	ステンレススチール製 スパイラルダクト部品 ニップル
△					検図		図番	05028U
記号	変更内容	日付	担当	承認	承認	遠藤	Rev.	D
 東洋アルチタイト産業株式会社						承認		