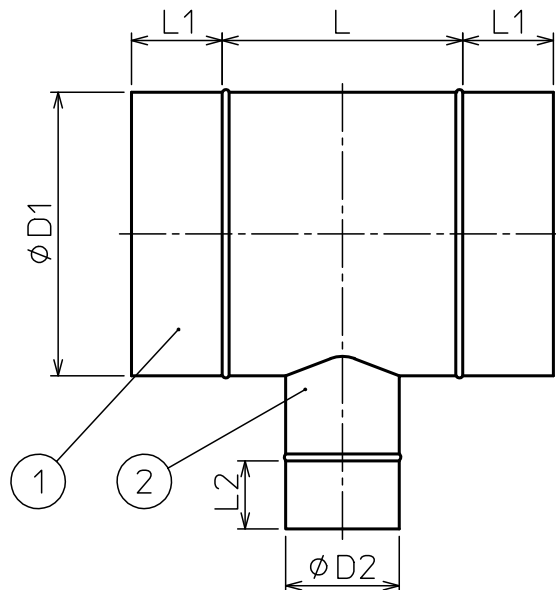


部番	部品名称	材質	数量	備考
1	T管(本体)	亜鉛鋼板	1	
2	T管(脚)	亜鉛鋼板	1	




D1・D2	L1・L2
100~125	60
150~300	80
325~400	100

呼び径	$\phi D1$	$\phi D2$	L	呼び径	$\phi D1$	$\phi D2$	L	呼び径	$\phi D1$	$\phi D2$	L			
$\phi 300$	$\phi 300$	298	298	400	$\phi 325$	$\phi 250$	323	248	350	$\phi 375$	$\phi 325$	373	323	425
	$\phi 275$	298	273	375		$\phi 225$	323	223	325		$\phi 300$	373	298	400
	$\phi 250$	298	248	350		$\phi 200$	323	198	300		$\phi 275$	373	273	375
	$\phi 225$	298	223	325	$\phi 350$	$\phi 350$	348	348	450		$\phi 250$	373	248	350
	$\phi 200$	298	198	300		$\phi 325$	348	323	425		$\phi 225$	373	223	325
	$\phi 175$	298	173	275		$\phi 300$	348	298	400		$\phi 200$	373	273	300
	$\phi 150$	298	148	250		$\phi 275$	348	273	375	$\phi 400$	$\phi 400$	398	398	500
	$\phi 125$	298	123	225		$\phi 250$	348	248	350		$\phi 375$	398	373	475
	$\phi 100$	298	98	200		$\phi 225$	348	223	325		$\phi 350$	398	348	450
$\phi 325$	$\phi 325$	323	323	425	$\phi 200$	348	198	300	$\phi 325$		398	323	425	
	$\phi 300$	323	298	400	$\phi 375$	$\phi 375$	373	373	475	$\phi 300$	398	298	400	
	$\phi 275$	323	273	375		$\phi 350$	373	348	450	$\phi 275$	398	273	375	
									$\phi 250$	398	248	350		

注記

1. 寸法値ハ、公称値トスル。

△						第一三角法	尺度	NONE	
△						製図 担当	木村	材質	亜鉛鋼板
△								品名	亜鉛鋼板製 スパイラルダクト部品 T管(φ300~400)
△						検図		図番	06040U
記号	変更内容	日付	担当	承認		承認	遠藤	Rev.	B
 東洋アルチタイト産業株式会社						承認			