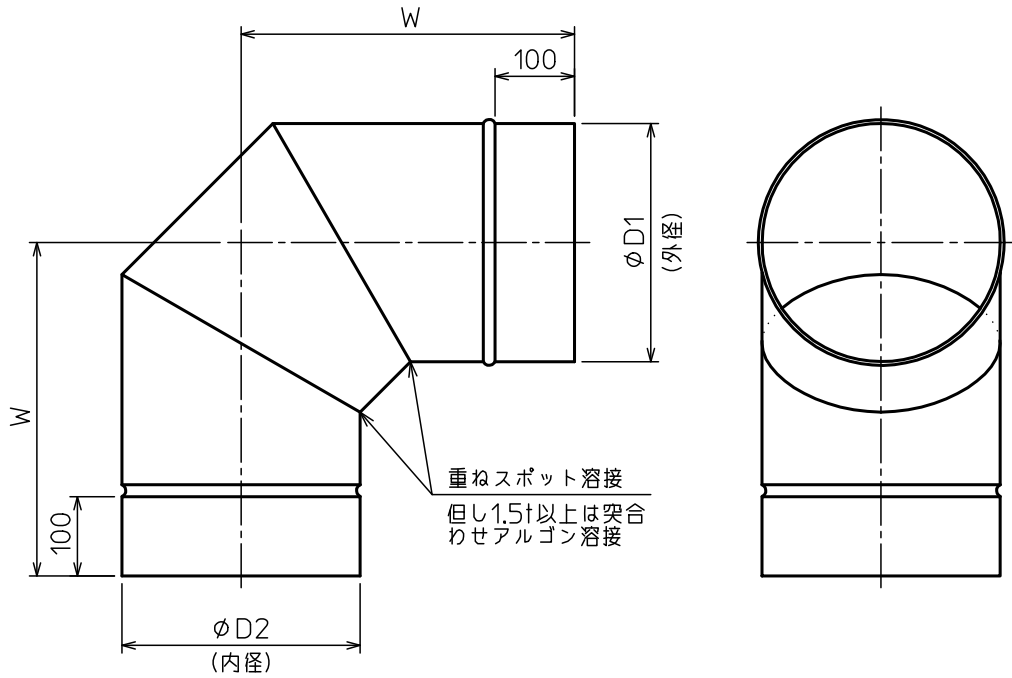


部番	部品名称	材質	数量	備考
				t=0.8(板厚)~



サイズ	$\phi D1$	$\phi D2$	W
$\phi 200$	200	201	300
$\phi 250$	250	251	350
$\phi 300$	300	301	400
$\phi 350$	350	351	450
$\phi 400$	400	401	500
$\phi 450$	450	451	550
$\phi 600$	600	601	600

注記

1. 寸法値ハ、公称値トスル。

△						第一角法	尺度	NOTE	
△						製図	木村	材質 SUS304	
△						担当		品名 アルゴン溶接煙突	
△						検図		90° R曲	
記号	変更内容	日付	担当	承認		承認	嶋村	図番 07038U	
東洋アルチタイト産業株式会社								Rev.	A