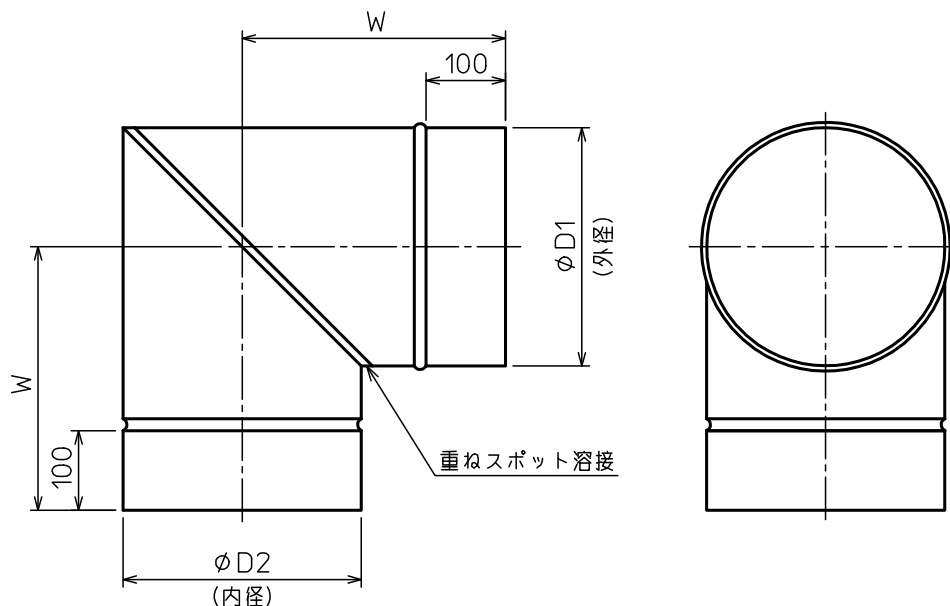


部番	部品名称	材質	数量	備考
				t=0.8(板厚)~



サイズ	$\phi D1$	$\phi D2$	W
$\phi 200$	200	201	250
$\phi 250$	250	251	250
$\phi 300$	300	301	300
$\phi 350$	350	351	350
$\phi 400$	400	401	400
$\phi 450$	450	451	450
$\phi 500$	500	501	500
$\phi 550$	550	551	550
$\phi 600$	600	601	600

注記

1. 寸法値ハ、公称値トスル。

△						第一角法	尺度	NOTE	
△						材質	SUS304		
△					製図	木村			
△					担当				
△					検図				
記号	変更内容	日付	担当	承認	承認	遠藤	品名	アルゴン溶接煙突 90°L曲	
東洋アルチタイト産業株式会社							図番	07040U	Rev. B