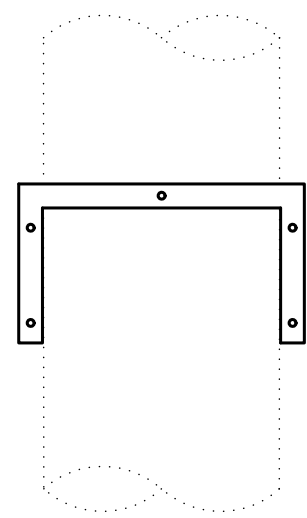
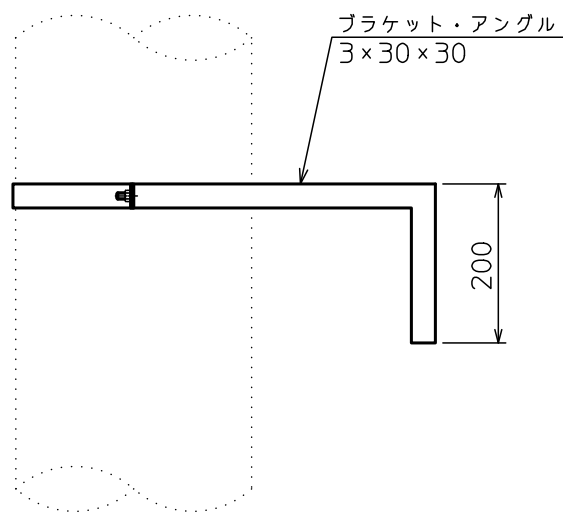
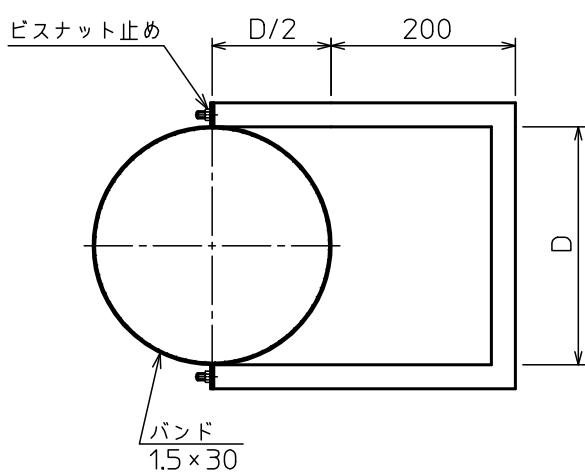


部番	部品名称	材質	数量	備考



サイズ	D
φ200	202
φ250	252
φ300	302
φ350	352
φ400	402
φ450	452
φ600	602

注記
1. 寸法値ハ、公称値トスル。

△						第一角法	尺度	NOTE	
△					製図	木村	材質	SUS304	
△					担当		品名	アルゴン溶接煙突 固定金具(アングル)	
△					検図		図番	07046U	
記号	変更内容	日付	担当	承認	承認	遠藤		Rev.	
東洋アルチタイト産業株式会社									A