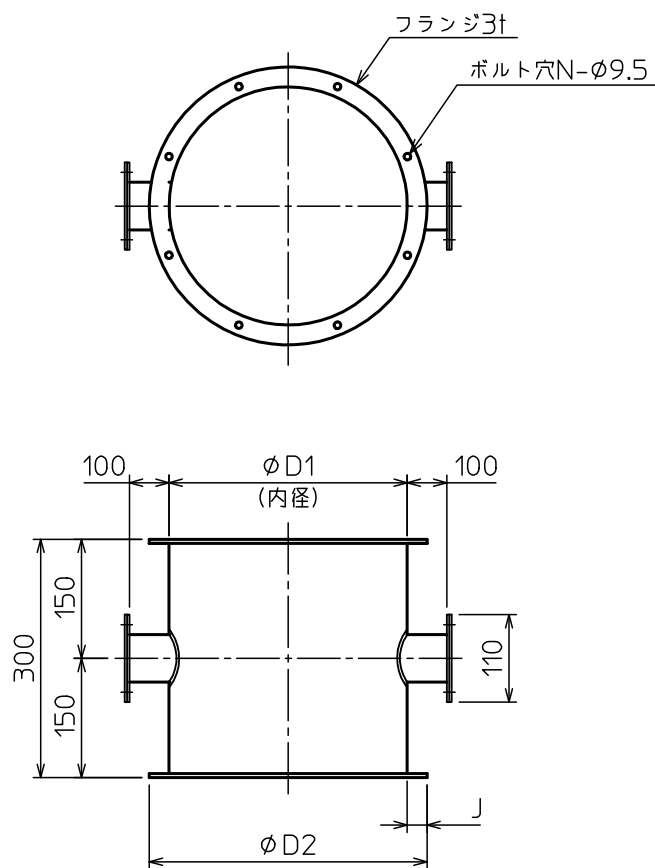


部番	部品名称	材質	数量	備考
				t=0.8(板厚)~



サイズ	$\phi D1$	$\phi D2$	J	N
$\phi 200$	201	250	25	8
$\phi 250$	251	300	25	8
$\phi 300$	301	350	25	8
$\phi 350$	351	410	30	12
$\phi 400$	401	460	30	12
$\phi 450$	451	510	30	12
$\phi 600$	601	660	30	12

注記

1. 寸法値ハ、公称値トスル。

△						第一角法	尺度	NOTE	
△						材質	SUS304		
△					製図	木村			
△					担当				
△					検図		品名		
記号	変更内容	日付	担当	承認	承認	遠藤	アルゴン溶接煙突 濃度計ソケット付短管 フランジ方式		
東洋アルチタイト産業株式会社						承認	図番	07051U	Rev. A