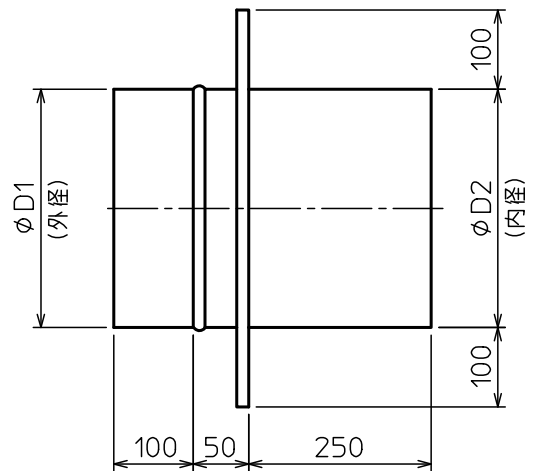
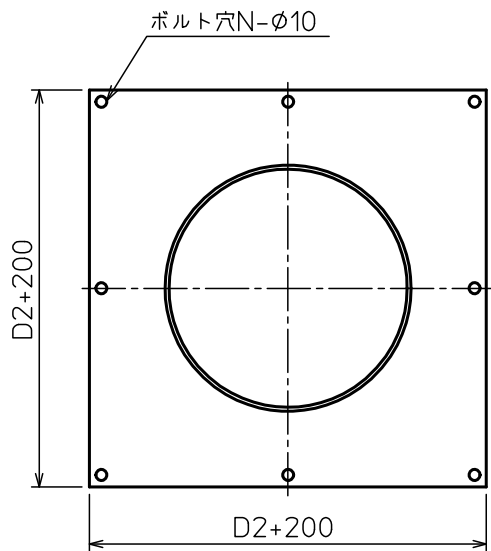



部番	部品名称	材質	数量	備考
				t=0.8(板厚)~



サイズ	φD1	φD2	N
φ200	200	201	8
φ250	250	251	8
φ300	300	301	8
φ350	350	351	12
φ400	400	401	12
φ450	450	451	12
φ600	600	601	12

注記

1. 寸法値ハ、公称値トスル。

△						第一角法	尺度	NOTE
△						製図	木村	材質 SUS304
△						担当		品名 アルゴン溶接煙突 壁仕舞 差込方式
△						検図		図番 07052U
記号	変更内容	日付	担当	承認		承認	遠藤	Rev. A
 東洋アルチタイト産業株式会社						承認		