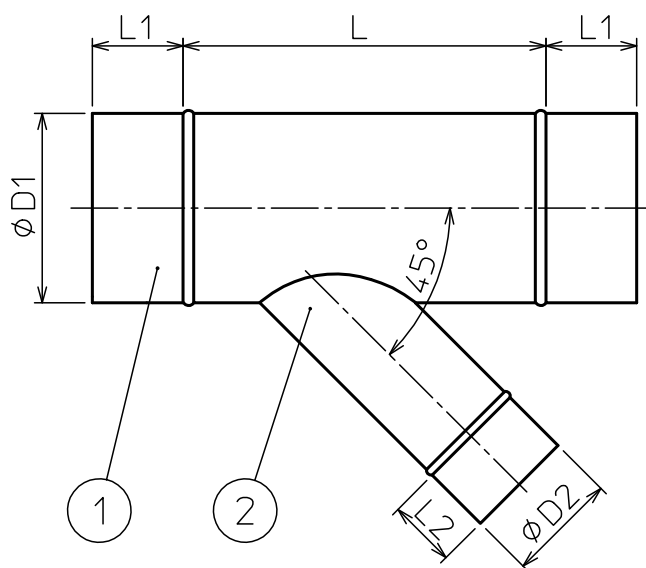


部番	部品名称	材質	数量	備考
1	Y管(本体)	亜鉛鋼板	1	
2	Y管(脚)	亜鉛鋼板	1	



D1・D2	L1・L2
75~125	60
150~275	80

呼び径	$\phi D1$	$\phi D2$	L	呼び径	$\phi D1$	$\phi D2$	L	呼び径	$\phi D1$	$\phi D2$	L			
$\phi 75$	$\phi 75$	73	73	255	$\phi 200$	$\phi 175$	198	173	395	$\phi 250$	$\phi 200$	248	198	430
$\phi 100$	$\phi 100$	98	98	290		$\phi 150$	198	148	360		$\phi 175$	248	173	395
$\phi 125$	$\phi 125$	123	123	325		$\phi 125$	198	123	325		$\phi 150$	248	148	360
	$\phi 100$	123	98	290		$\phi 100$	198	98	290		$\phi 125$	248	123	325
$\phi 150$	$\phi 150$	148	148	360	$\phi 225$	$\phi 225$	223	223	470	$\phi 275$	$\phi 275$	273	273	540
	$\phi 125$	148	123	325		$\phi 200$	223	198	430		$\phi 250$	273	248	505
	$\phi 100$	148	98	290		$\phi 175$	223	173	395		$\phi 225$	273	223	470
$\phi 175$	$\phi 175$	173	173	395		$\phi 150$	223	148	360		$\phi 200$	273	198	430
	$\phi 150$	173	148	360	$\phi 125$	223	123	325	$\phi 175$	273	173	395		
	$\phi 125$	173	123	325	$\phi 100$	223	98	290	$\phi 150$	273	148	360		
	$\phi 100$	173	98	290	$\phi 250$	$\phi 250$	248	248	505	$\phi 125$	273	123	325	
$\phi 200$	$\phi 200$	198	198	430		$\phi 225$	248	223	470	$\phi 100$	273	98	290	

注記

1. 寸法値ハ、公称値トスル。

△						第一三角法	尺度	NONE	
△						製図 担当	木村	材質	亜鉛鋼板
△								品名	亜鉛鋼板製 スパイラルダクト部品 45°Y管(φ75~275)
△						検図		図番	07088U
記号	変更内容	日付	担当	承認	承認	遠藤	承認	Rev.	D
 <b>東洋アルチタイト産業株式会社</b>									