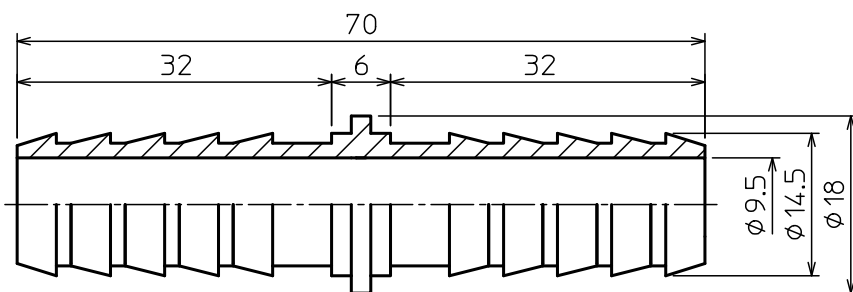
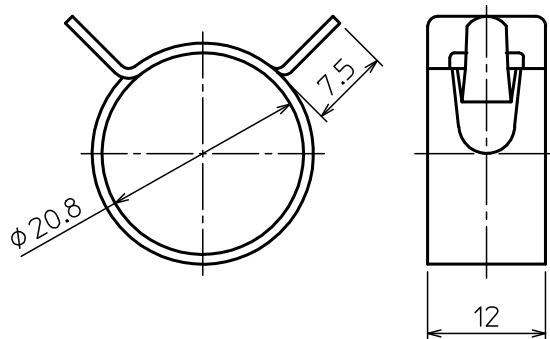


部番	部品名称	材質	数量	備考
1	ニップル	黄銅	2	
2	バネバンド	S60C	4	ジオメット処理

①



②



注記

1. 寸法値ハ、公称値トスル。

△						第一角法	尺度	NONE	
△						製図	木村	材質	
△						担当			
△						検図	井狩	品名	
△						承認	遠藤		
記号	変更内容	日付	担当	承認		承認	図番	08058U	Rev.
 東洋アルチタイト産業株式会社									D