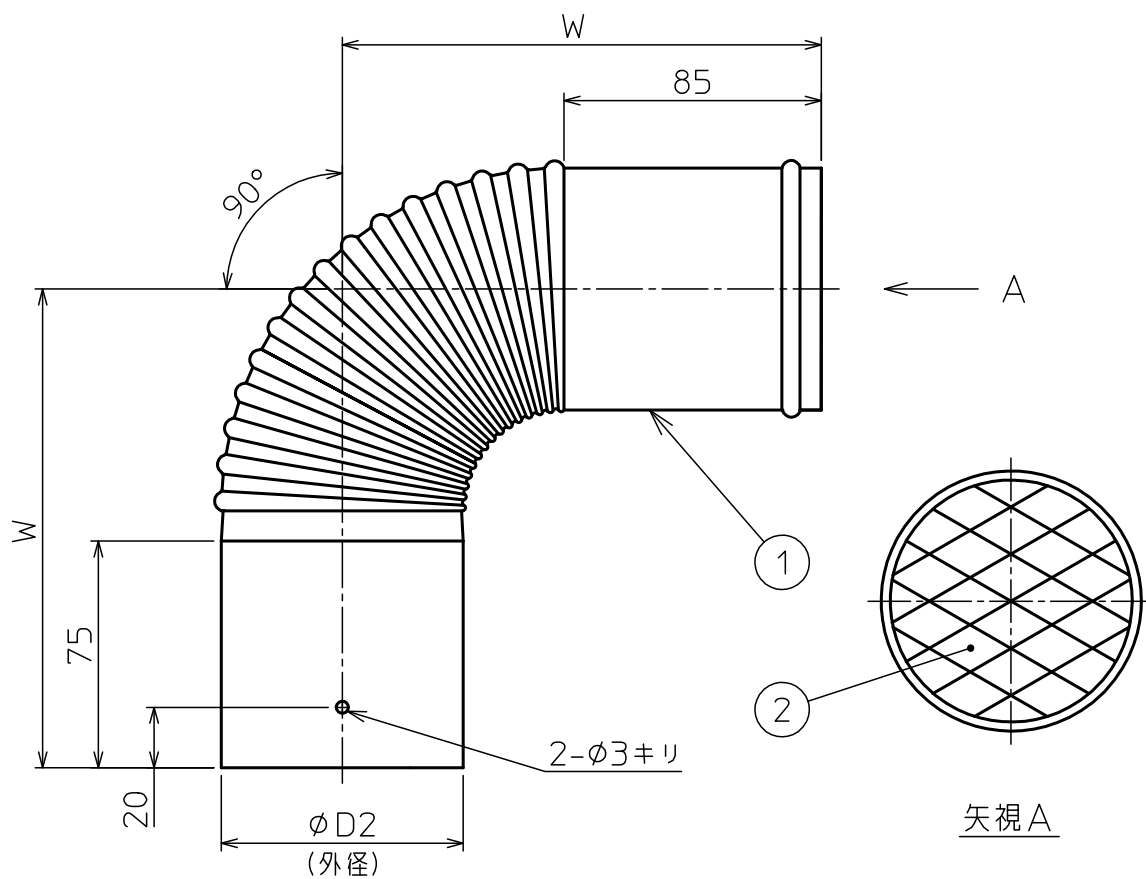


部番	部品名称	材質	数量	備考
1	排気トップ90°	SUS304	1	
2	ラス網	SUS304	1	16×30



口 径	適合規格	板厚	$\phi D2 \pm 0.4$	$W \pm 5$
$\phi 60$	JIA	0.3	61.0	145
$\phi 80$	JIA	0.3	81.0	165
$\phi 100$	JIA	0.3	101.0	185

△						第三角法	尺度	NONE
△						材質	SUS304	
△					製図 担当		木村	
△						品名	JIA認証品、シームレス 排気トップ90° ($\phi 60 \sim 100$)	
記号	変更内容	日付	担当	承認	承認		遠藤	図番
					承認		Rev.	



東洋アルチタイト産業株式会社