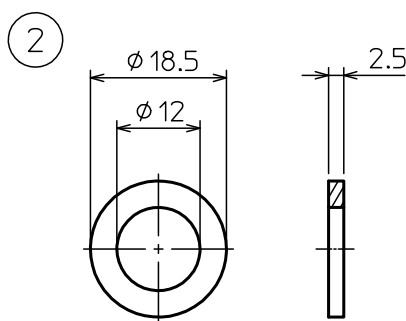
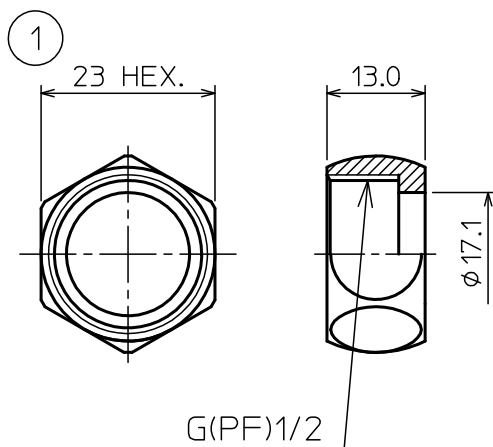


部番	部品名称	材質	数量	備考
1	ナット	黄銅	2	クロムメッキ
2	パッキン	合成ゴム	2	E.P.D.M.



注記

1. 寸法値ハ、公称値トスル。

△						第一角法	尺 度	NOTE	
△						材			
△					製図	木村	質		
△					担当		品	φ16.8用フクロナット パッキンセット	
△					検図	井狩	名	T4PNZ	
記号	変 更 内 容	日 付	担 当	承 認	承認	遠藤	図	Rev.	
東洋アルチタイト産業株式会社							番	08107U	F