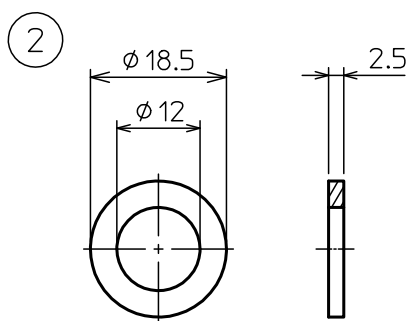
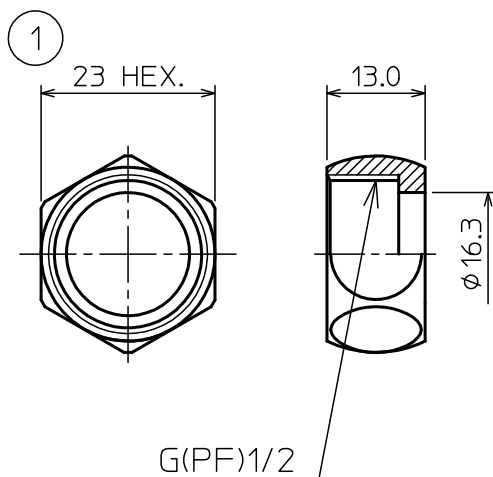


部番	部品名称	材質	数量	備考
1	ナット	黄銅	2	クロムメッキ
2	パッキン	合成ゴム	2	E.P.D.M.



注記

1. 寸法値ハ、公称値トスル。

△						第一角法	尺度	NOTE	
△						材質			
△						製図 担当	木村		
△						検図	井狩	品名 φ16.0用フクロナット パッキンセット T4PN-1Z	
△						承認	遠藤	図番	
記号	変更内容	日付	担当	承認		承認		10003U	
東洋アルチタイト産業株式会社								Rev.	E