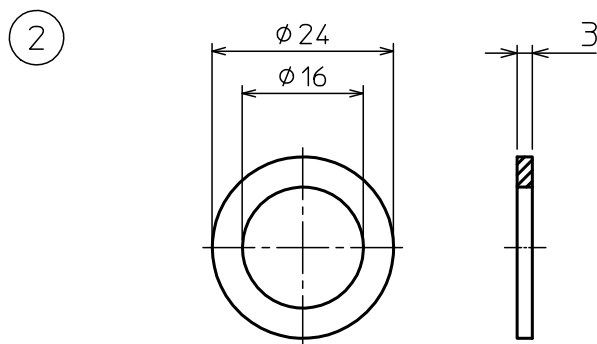
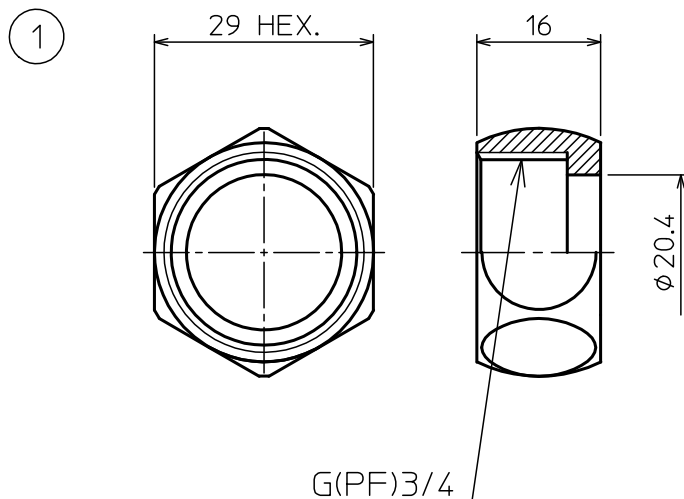


部番	部品名称	材質	数量	備考
1	ナット	黄銅	2	クロムメッキ
2	パッキン	合成ゴム	2	E.P.D.M.



注記

1. 寸法値ハ、公称値トスル。

△						第一角法	尺 度	NOTE
△						材 質		
△						製図 木村		
△						担当		
△						検図 井狩		
記号	変 更 内 容	日 付	担 当	承 認		承認 遠藤	品 名	φ20.0用フクロナット パッキンセット T6PNZ
						承認	図 番	10042U
								Rev. C



東洋アルチタイト産業株式会社