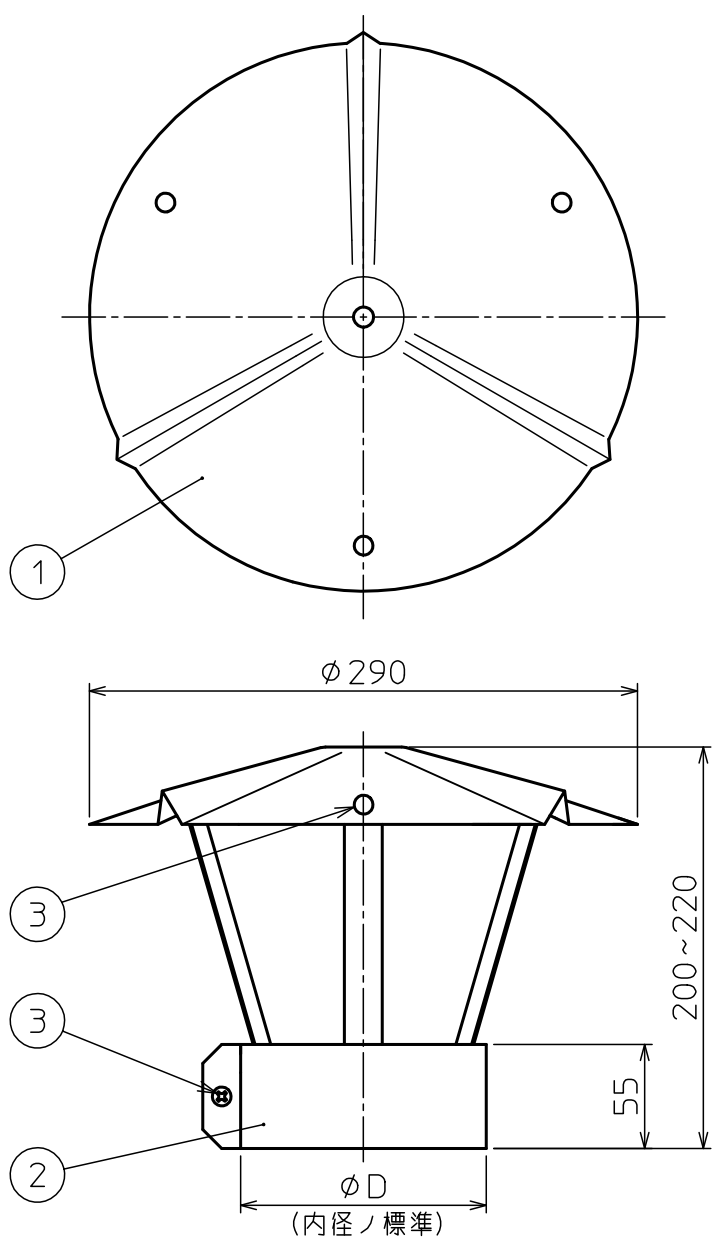



部番	部品名称	材質	数量	備考
1	傘	SUS430	1	
2	ステー ハント Assy	SUS430	1組	
3	ボルト、ナット		各4	



呼び名(号)	ϕD
4	114
4.5	129
5	141
6	172

注記
1. 寸法値ハ、公称値トスル。

△						第一角法	尺度	NONE
△					製図 担当	木村	材質	SUS430
△					検図		品名	スレート煙突用組立式 陣傘(4~6号)完成予想図
△					承認	遠藤	図番	11029U
記号	変更内容	日付	担当	承認	承認			Rev. B
 東洋アルチタイト産業株式会社								