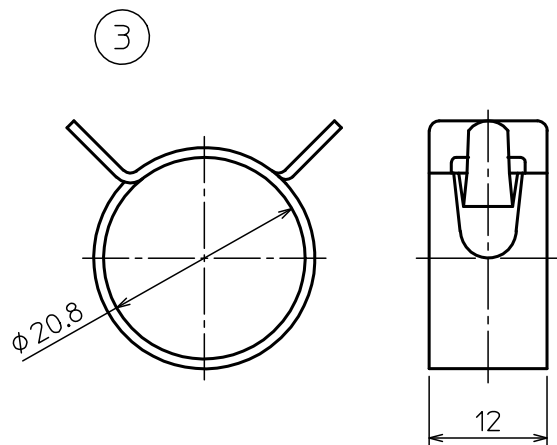
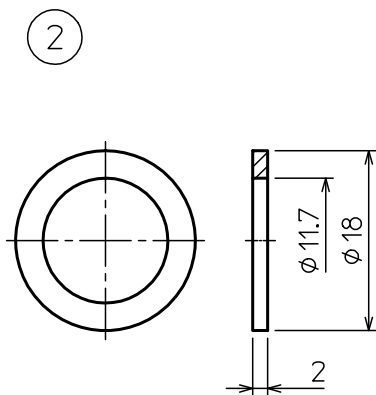
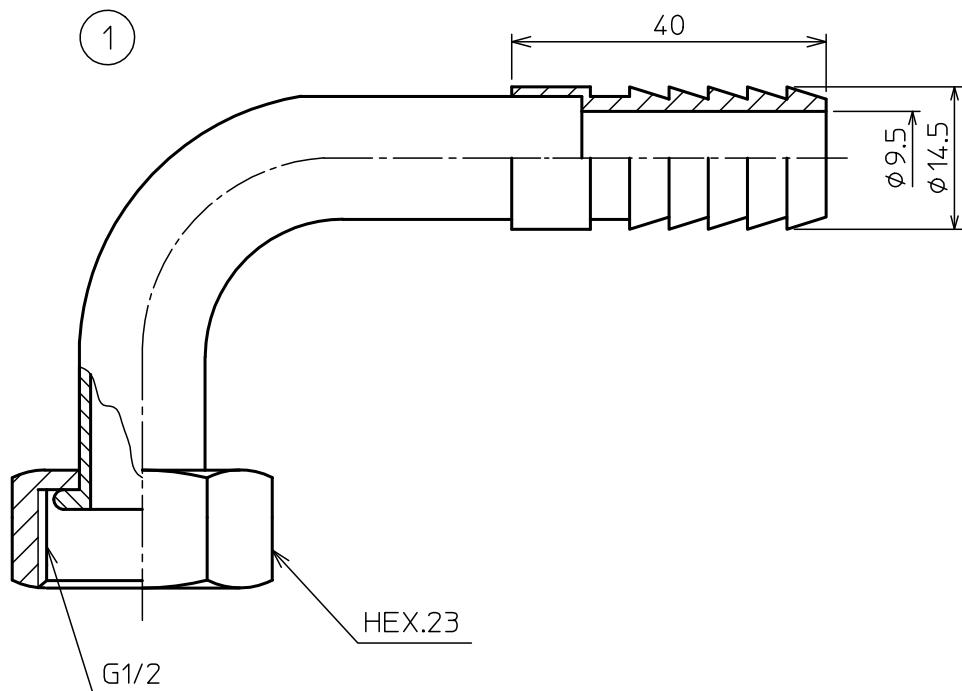


部番	部品名称	材質	数量	備考
1	L型ニップル		4	
2	ノンアスベストパッキン		4	
3	バネバンド		4	



注記

1. 寸法値ハ、公称値トスル。

△						第一角法	尺度	NONE	
△						製図	木村	材質	
△						担当		品名	
△						検図	井狩	1/2ホース用部品セット(L) TWH4-SL	
記号	変更内容	日付	担当	承認		承認	遠藤	図番	
東洋アルチタイト産業株式会社								12022U	Rev. B