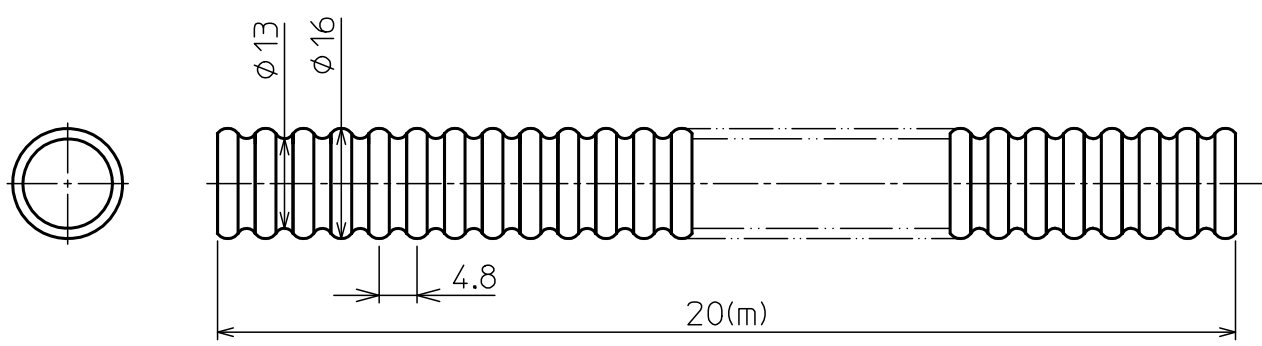


部番	部品名称	材質	数量	備考



注記  
1. 寸法値ハ、公称値トスル。

△						第一三角法	尺度	NOTE	
△						製図 担当	木村	材質	SUS304
△								品名	ロングフレキシブルチューブ φ16.0×20m TT4202
△						検図	井狩	図番	12023U
記号	変更内容	日付	担当	承認	承認	承認	遠藤		
 <b>東洋アルチタイト産業株式会社</b>						承認			