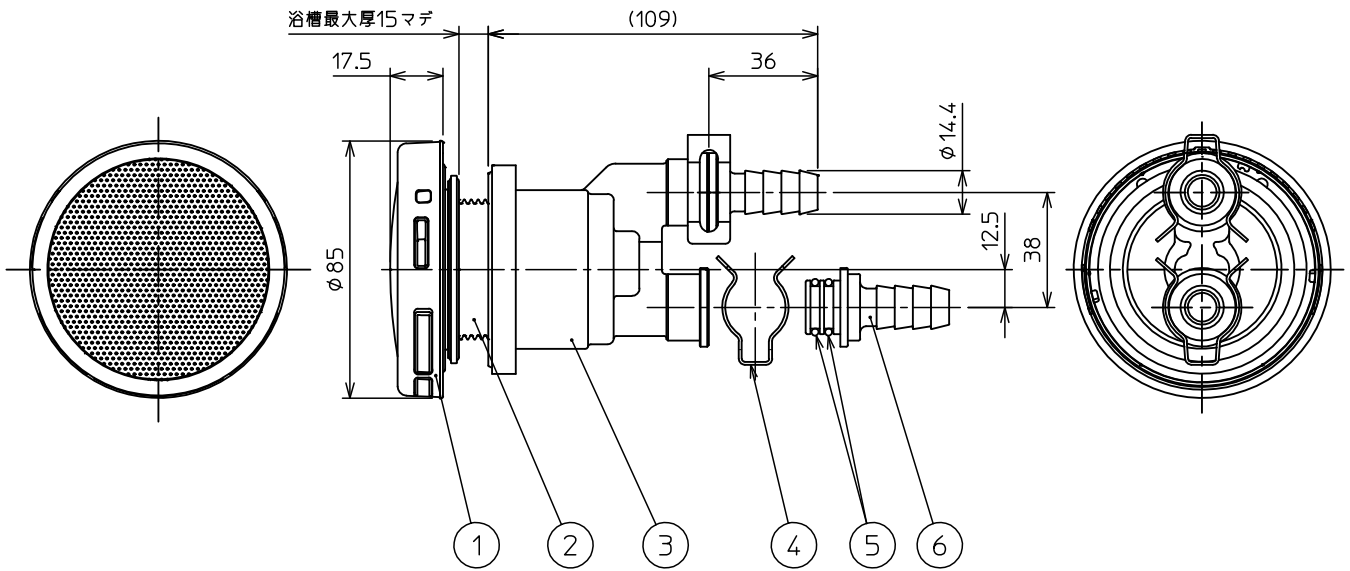


部番	部品名称	材質	数量	備考
1	フィルター-Assy		1	
2	オネジAssy		1	
3	樹脂ボディ(SQ)Assy		1	
4	クイックファスナー		2	
5	O.リング P16		4	
6	15Aタケノコ		2	



注記

1. 寸法値ハ、公称値トスル。

△						第一角法	尺度	NONE
△						製図	木村	材質
△						担当		品名
△						検図		無極性循環アダプター(樹脂製) クイック15Aタケノコ式(S) TKA-JS15Q
記号	変更内容	日付	担当	承認		承認	遠藤	図番
						承認		12035U
								Rev.
								A



東洋アルチタイト産業株式会社