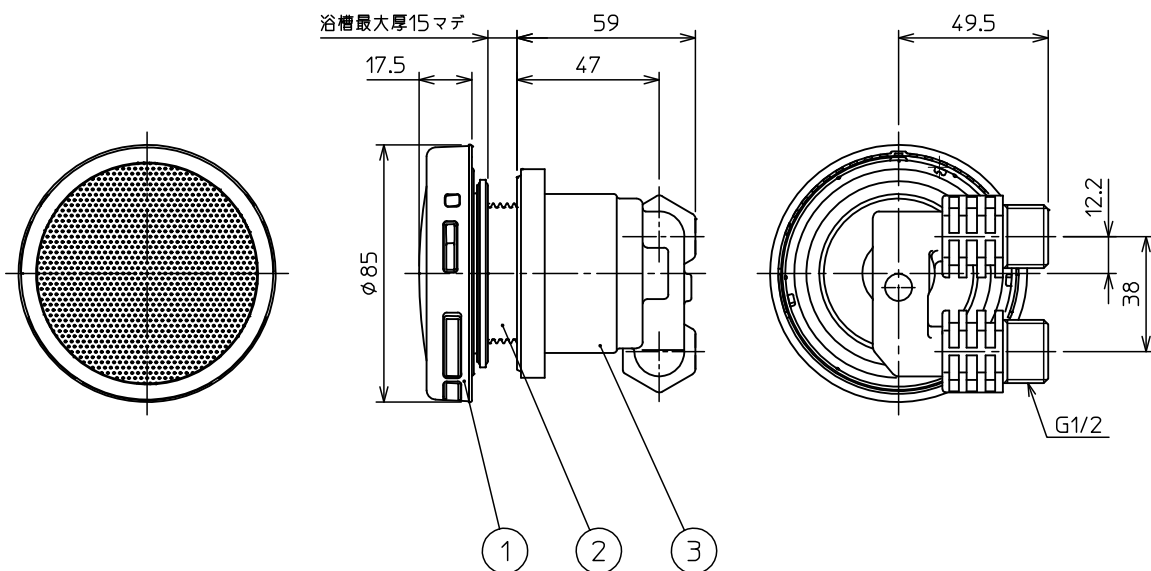


部番	部品名称	材質	数量	備考
1	フィルターAssy		1	
2	オネジAssy		1	
3	樹脂ボディ(LF)Assy		1	



注記

1. 寸法値ハ、公称値トスル。

△									第 三 角 法	尺 度	NONE
△									材 質	無極性循環アダプター-(樹脂製)	
△									品 名	オスネジ式(L)TKA-JL	
△									図 番	12037U	Rev.
記号	変 更 内 容	日 付	担 当	承 認	承 認	遠 藤					A
 東洋アルチタイト産業株式会社											