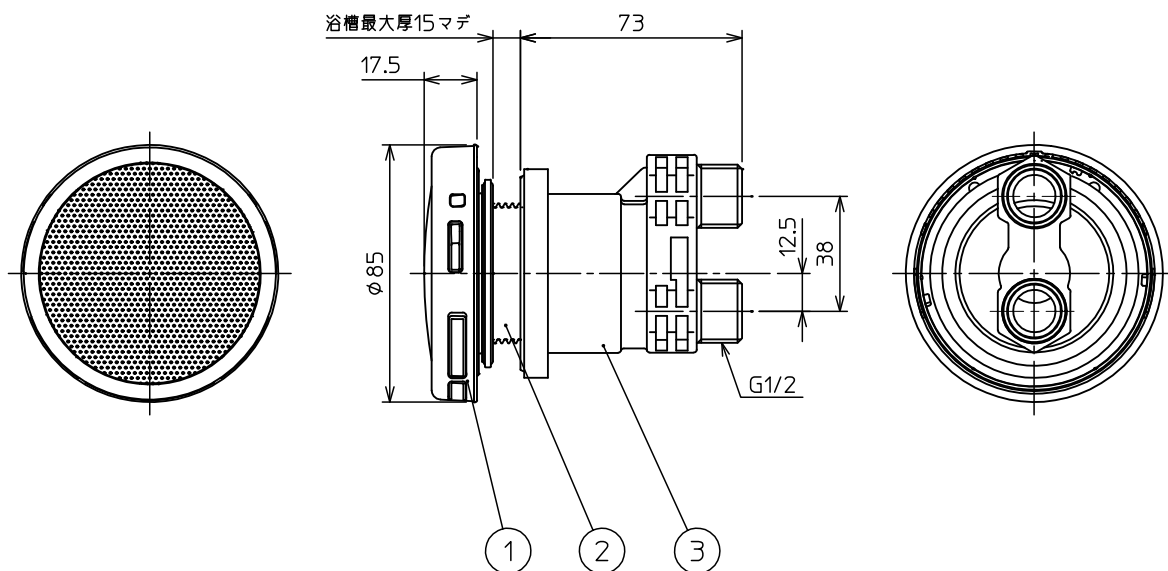


部番	部品名称	材質	数量	備考
1	フィルター-Assy		1	
2	オネジAssy		1	
3	樹脂ボディ(SF)Assy		1	



注記

1. 寸法値ハ、公称値トスル。

△						第一角法	尺 度	NONE
△						製図 担当	木村	材 質 無極性循環アダプター-(樹脂製) オスネジ式(S)TKA-JS
△					検図			
△						承認	遠藤	図 番 12039U
記号	変 更 内 容	日 付	担 当	承 認	承認			
 東洋アルチタイト産業株式会社								