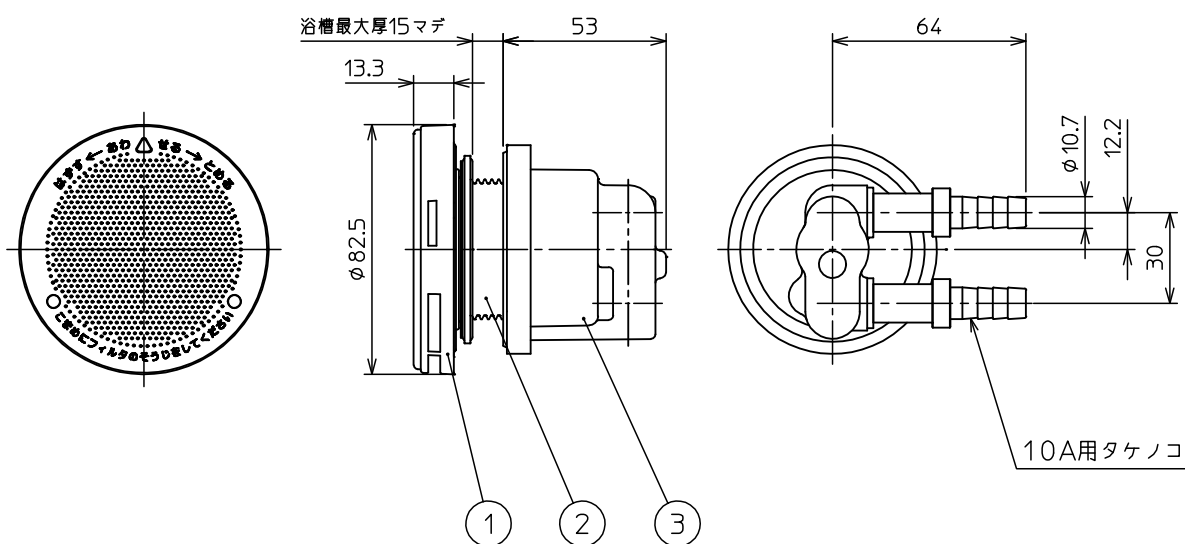


部番	部品名称	材質	数量	備考
1	フィルター-Assy		1	
2	オネジAssy		1	
3	ボディ(L10T)Assy		1	



注記

1. 寸法値ハ、公称値トスル。

△						第一角法	尺 度	NONE	
△						製図	木村	材質	
△						担当			
△						検図		品名	
記号	変 更 内 容	日 付	担 当	承 認		承認	遠藤		無極性循環アダプター 10Aタケノコ式L TKA-L10T
						承認		図番	
東洋アルチタイト産業株式会社								12042U	Rev. A