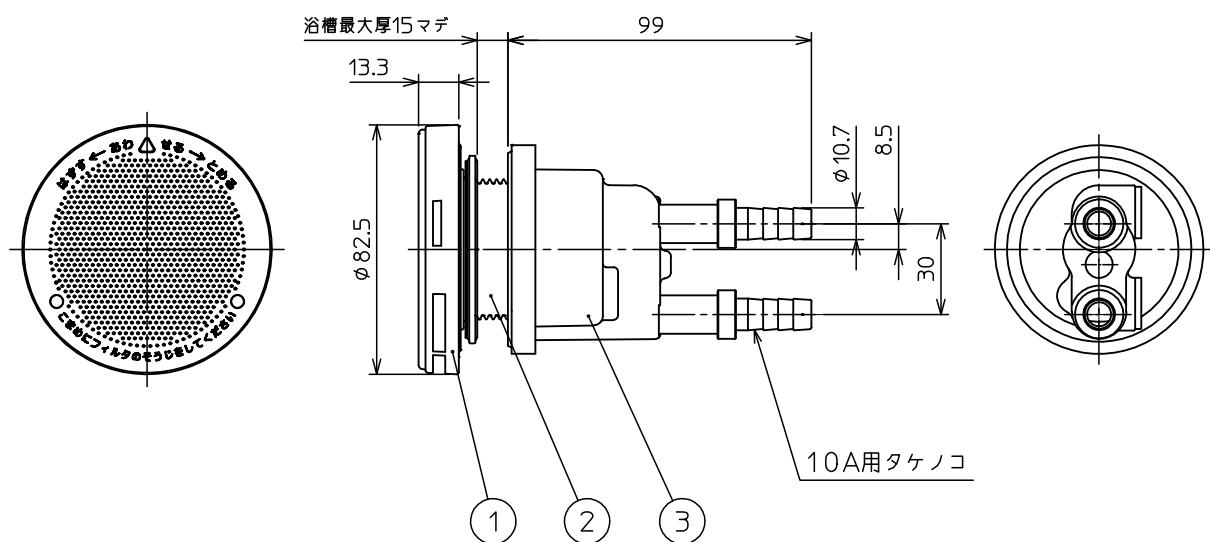



部番	部品名称	材質	数量	備考
1	フィルター-Assy		1	
2	オネジAssy		1	
3	ボディ(S10T)Assy		1	



注記

1. 寸法値ハ、公称値トスル。

△						第一角法	尺 度	NONE
△						製図 担当	木村	材 質
△								
△						検図		図 番
記号	変 更 内 容	日 付	担 当	承 認	承認	遠藤		
					承認			Rev. A
 東洋アルチタイト産業株式会社								