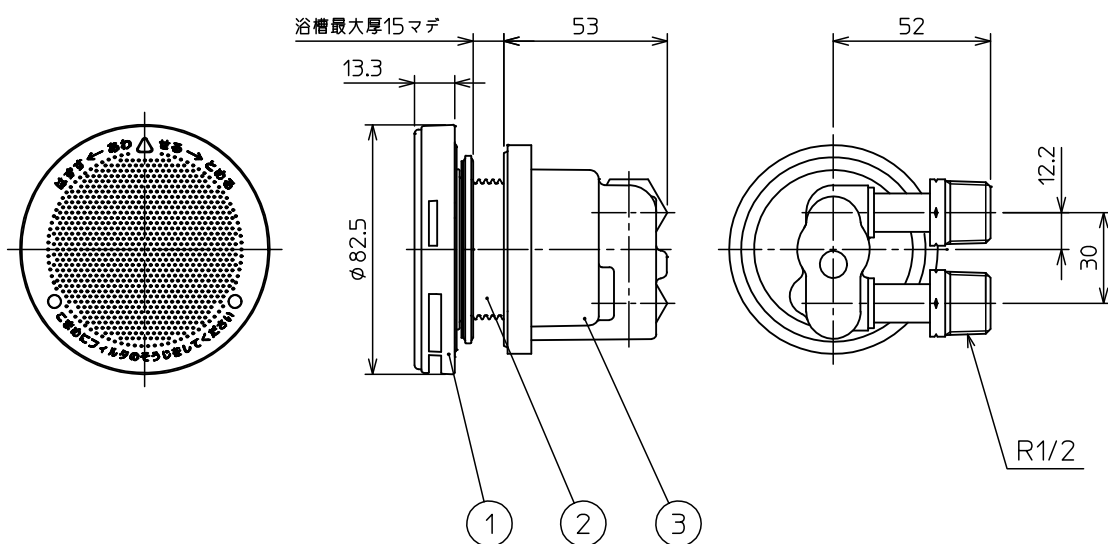


部番	部品名称	材質	数量	備考
1	フィルター-Assy		1	
2	オネジAssy		1	
3	ボディ(LF)Assy		1	



注記

1. 寸法値ハ、公称値トスル。

△									第一角法	尺度	NONE
△									材質		
△								製図 担当	木村		
△								検図			
記号	変更内容	日付	担当	承認				承認	遠藤	品名	無極性循環アダプター オスネジ式L TKA-LF
東洋アルチタイト産業株式会社										図番	12044U
										承認	
										Rev.	A