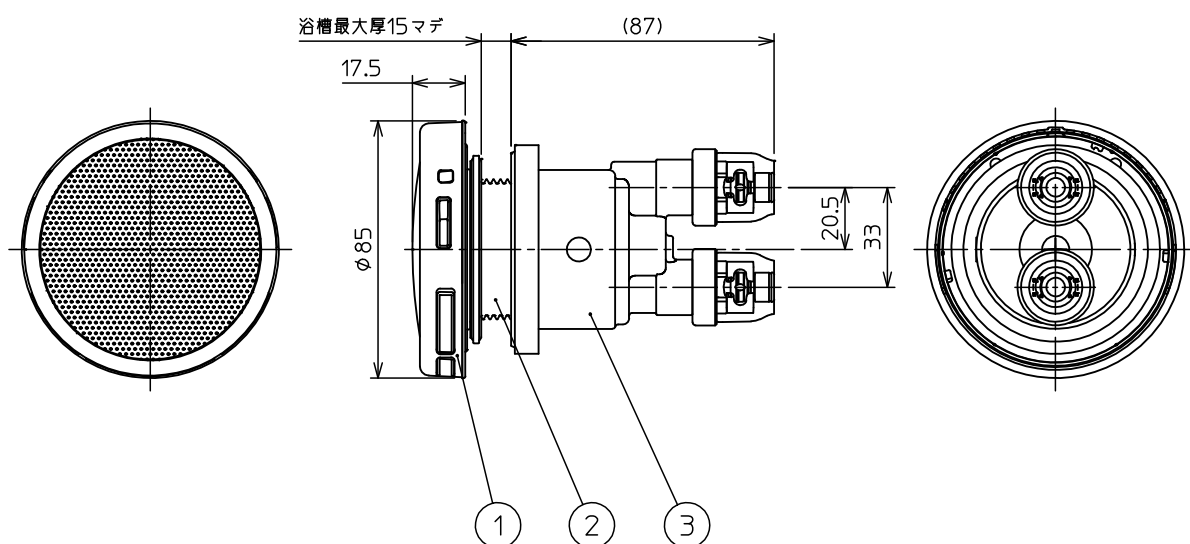


部番	部品名称	材質	数量	備考
1	フィルター-Assy		1	
2	オネジAssy		1	
3	ボディ(JS10W)Assy		1	



注記

1. 寸法値ハ、公称値トスル。

△						第一角法	尺度	NONE
△						製図 担当	木村	材質 品名 デザインラクアダ 10Aワンロック式S TKA-JS10W
△					検図			
△						承認	遠藤	図番 12047U
記号	変更内容	日付	担当	承認	承認			
 東洋アルチタイト産業株式会社								