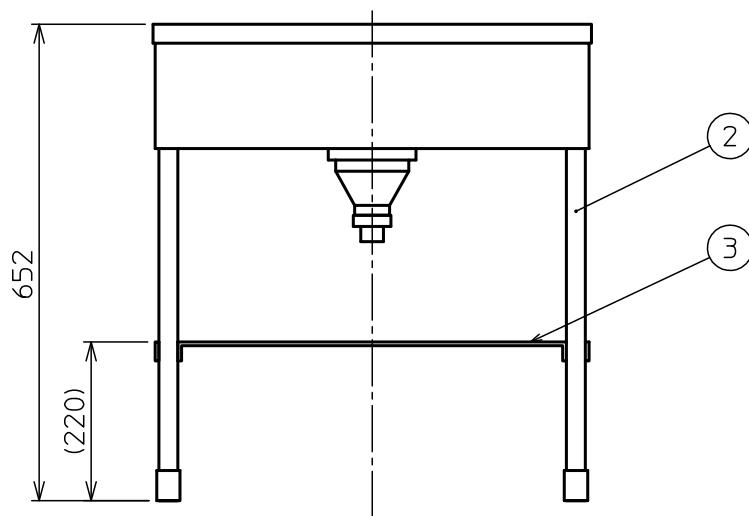
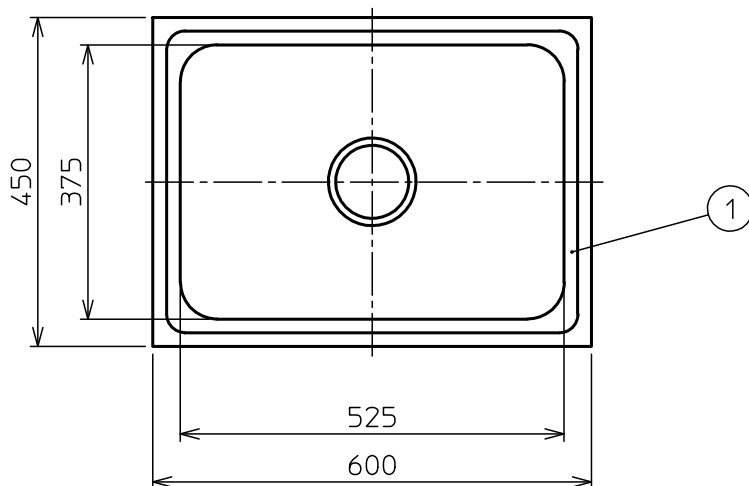


部番	部品名称	材質	数量	備考
1	シンク本体			
2	フレーム			
3	棚			



注記

1. 寸法値ハ、公称値トスル。

△						<del>第一角法</del>   尺度   NONE
△						材質 木村
△						
△						製品名 ジャブジャブ60(DJ-60)
△						
記号	変更内容	日付	担当	承認	承認	図番 12050U
					承認	
 <b>東洋アルチタイト産業株式会社</b>						