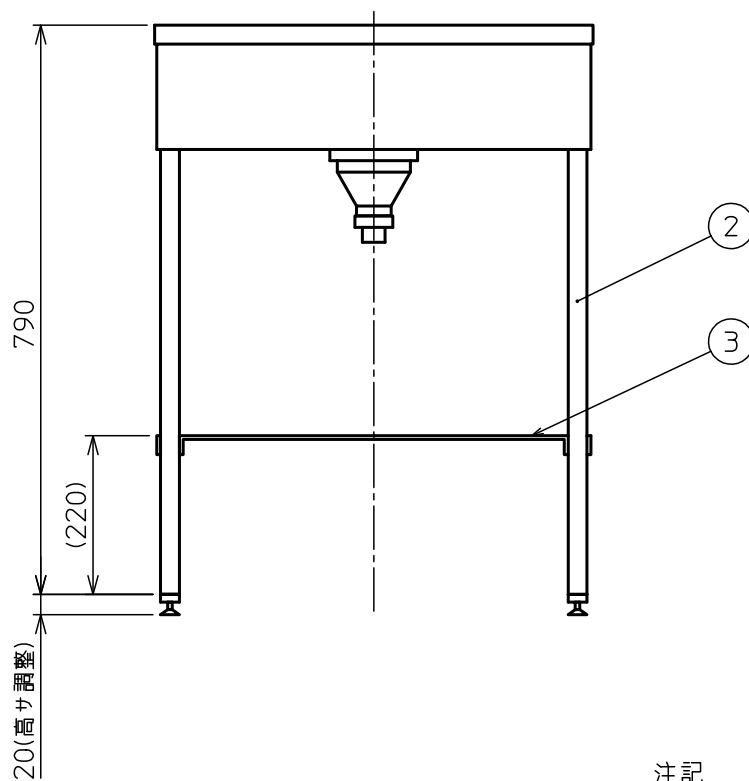
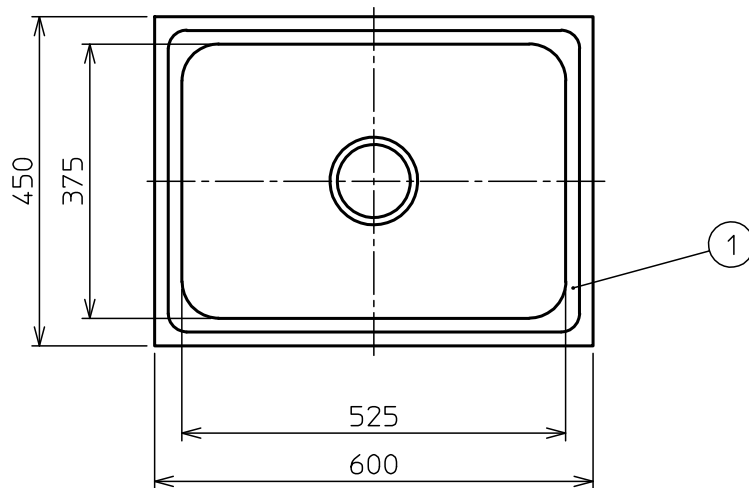


部番	部品名称	材質	数量	備考
1	シンク本体			
2	フレーム			
3	棚			



注記

1. 寸法値ハ、公称値トスル。

△						第一角法	尺度	NONE
△						材質	木村	
△					製品名		流シ太郎(NT-60)	
△						図番	12051U	
記号	変更内容	日付	担当	承認	承認		遠藤	Rev.
 東洋アルタイト産業株式会社						承認		