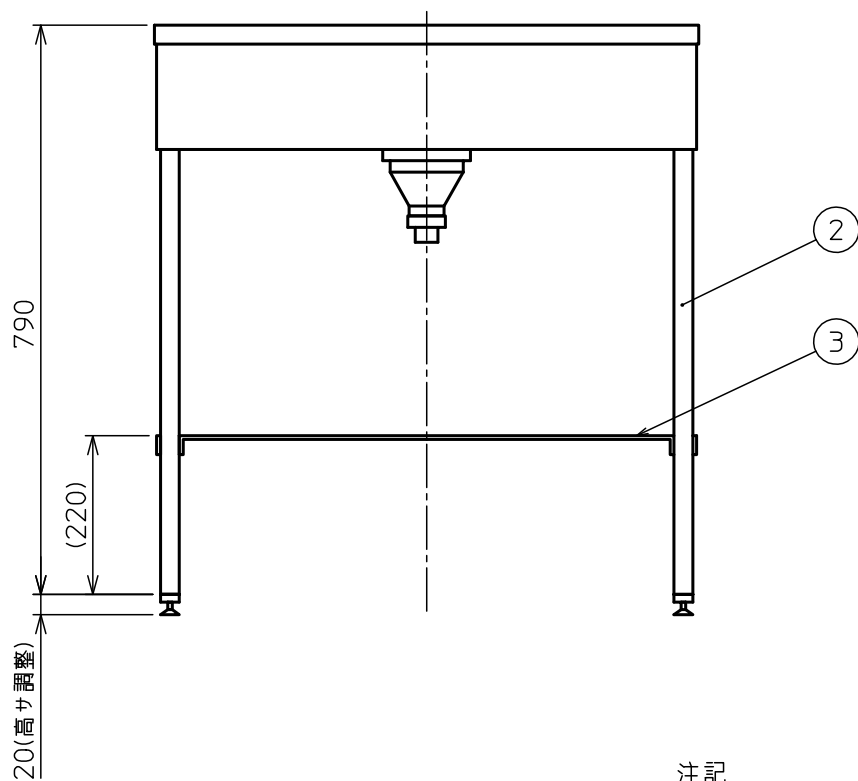
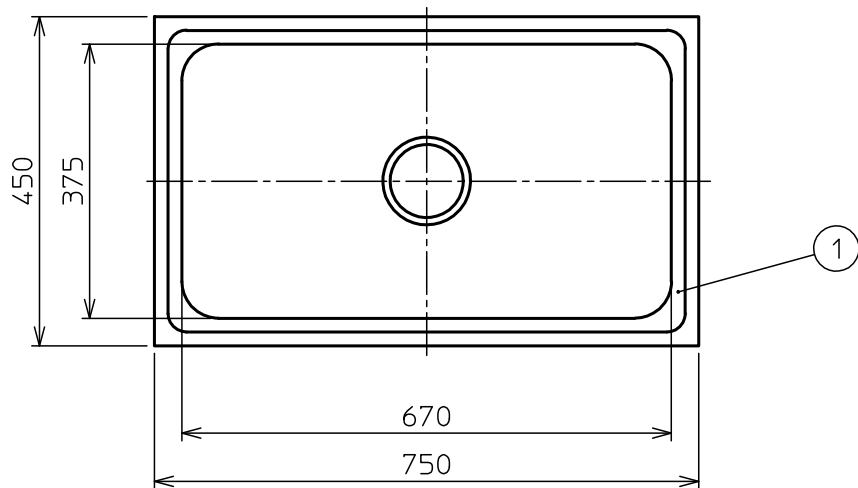


部番	部品名称	材質	数量	備考
1	シンク本体			
2	フレーム			
3	棚			



注記

1. 寸法値ハ、公称値トスル。

△						第一角法	尺度	NONE
△					製図	木村	材質	流シ太郎(NT-75)
△					担当			
△					検図		図番	12052U
記号	変更内容	日付	担当	承認	承認	遠藤		
東洋アルチタイト産業株式会社							Rev.	A