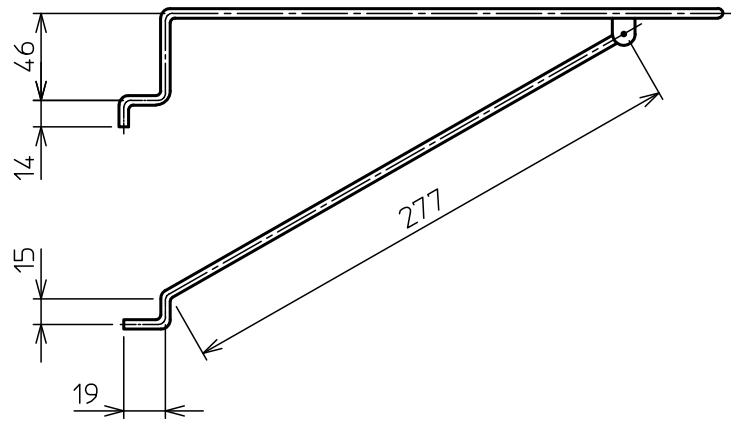
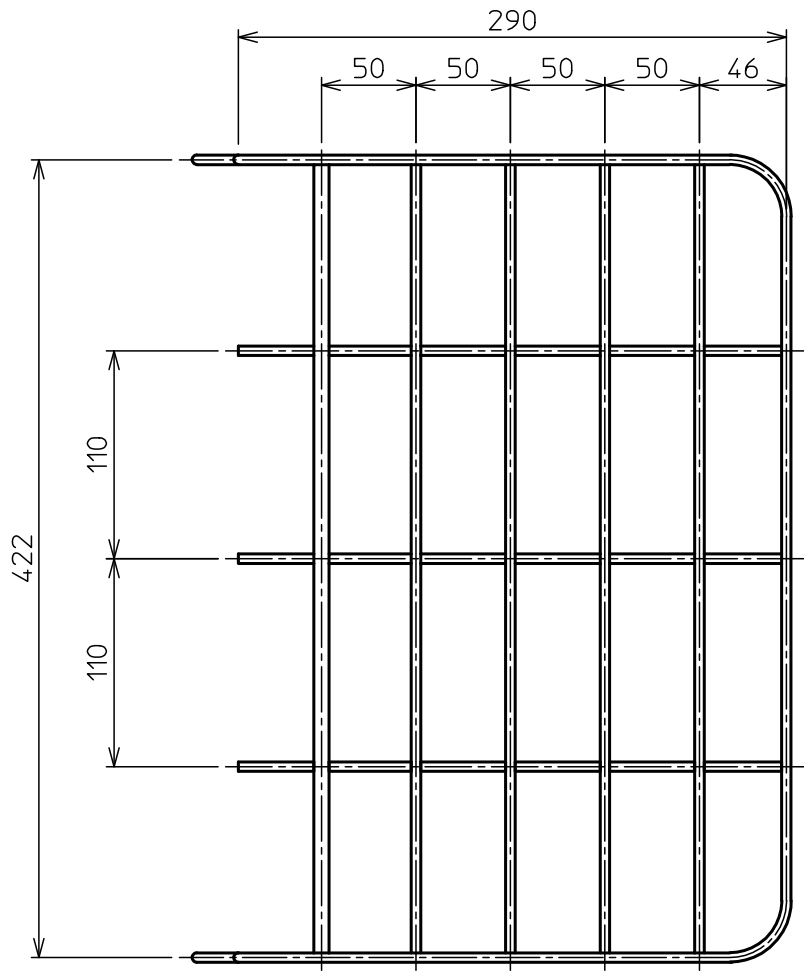


部番	部品名称	材質	数量	備考



注記
1. 寸法値ハ、公称値トスル。

△						第一角法	尺度	NONE
△					製図	木村	材質	
△					担当			
△					検図	遠藤	品名	チョットラック(TR-30)
△					承認			
記号	変更内容	日付	担当	承認	承認	図番	12053U	Rev. A
 東洋アルチタイト産業株式会社								