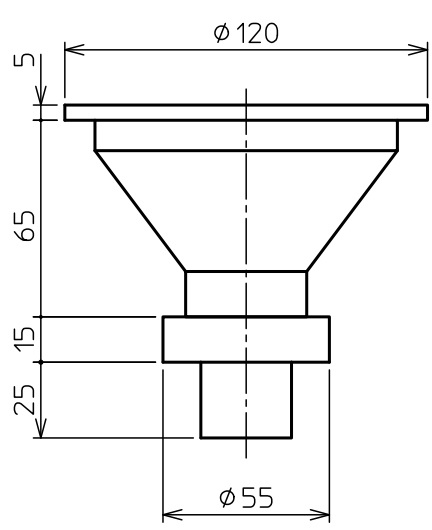
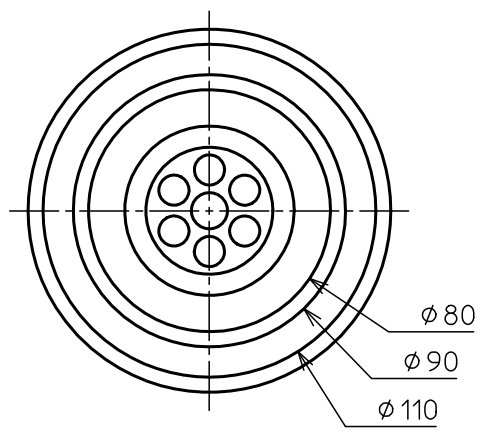


部番	部品名称	材質	数量	備考



注記
1. 寸法値ハ、公称値トスル。

△						第一角法	尺度	NONE	
△					製図	木村	材質		
△					担当		品名	排水金具 (DJ-60 NT60 NT75共通)	
△					検図				
記号	変更内容	日付	担当	承認	承認	遠藤	図番	12055U	
東洋アルチタイト産業株式会社								Rev.	A