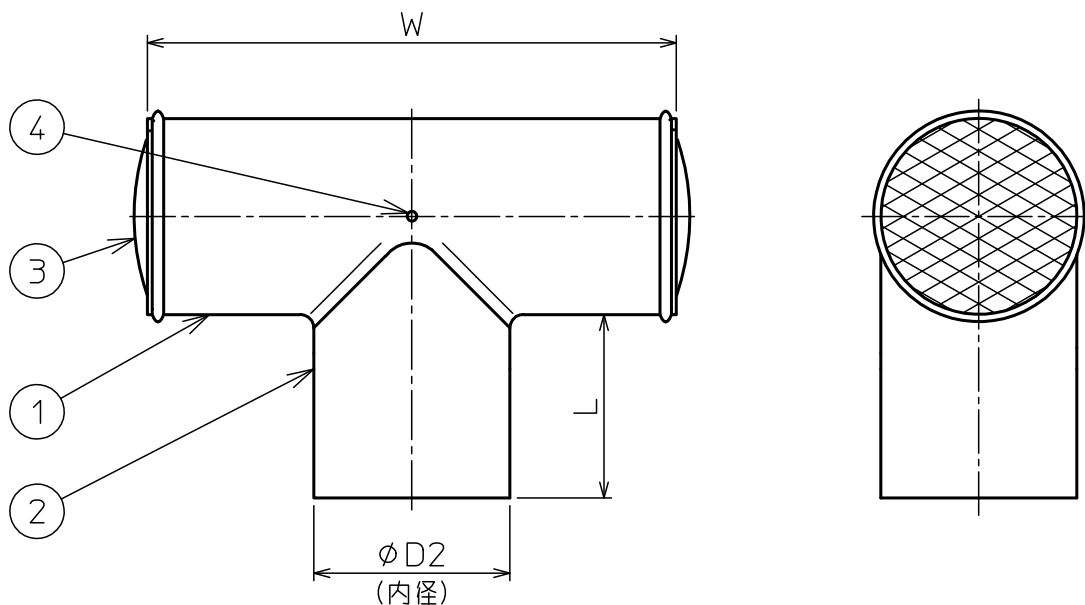



部番	部品名称	材質	数量	備考
1	T型トップ(本体)	SUS304	1	
2	T型トップ(脚)	SUS304	1	
3	ラス網	SUS304	—	
4	ブラインドリベット	SUS304	—	



口径	板厚	$\phi D2$	L	W	口径	板厚	$\phi D2$	L	W
$\phi 90$	0.3	91.0 ± 0.4	130	248	$\phi 200$	0.4	202.0 ± 0.5	130	515
$\phi 100$	0.3	101.0 ± 0.4	130	275	$\phi 210$	0.4	212.0 ± 0.5	135	541
$\phi 106$	0.3	107.0 ± 0.4	130	291	$\phi 220$	0.4	222.0 ± 0.5	140	567
$\phi 110$	0.3	111.0 ± 0.4	130	302	$\phi 230$	0.4	232.0 ± 0.5	145	593
$\phi 115$	0.3	116.0 ± 0.4	130	316	$\phi 240$	0.4	242.0 ± 0.5	150	619
$\phi 120$	0.3	121.0 ± 0.4	130	329	$\phi 250$	0.4	252.0 ± 0.5	155	645
$\phi 130$	0.3	131.2 ± 0.5	130	333	$\phi 260$	0.5	262.0 ± 0.5	160	671
$\phi 140$	0.3	141.2 ± 0.5	130	359	$\phi 280$	0.5	282.0 ± 0.5	165	723
$\phi 150$	0.3	151.2 ± 0.5	130	385	$\phi 300$	0.5	302.0 ± 0.5	170	775
$\phi 160$	0.4	161.2 ± 0.5	130	411	$\phi 330$	0.5	332.0 ± 0.5	175	853
$\phi 180$	0.4	181.2 ± 0.5	130	463	$\phi 350$	0.5	352.0 ± 0.5	180	905

\triangle						第一角法	尺度	NOTE
\triangle						材質	SUS304	
\triangle					製図 担当		木村	T型トップ($\phi 90 \sim 350$)
\triangle					検図		図番	
記号	変更内容	日付	担当	承認	承認	遠藤		Rev.
 東洋アルタイト産業株式会社						承認		