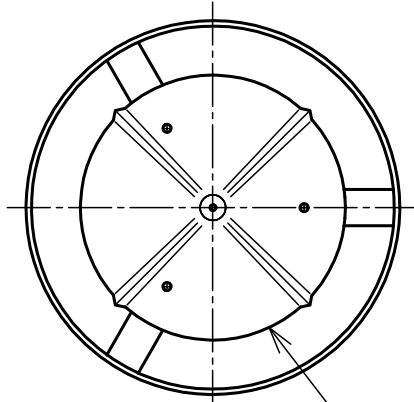
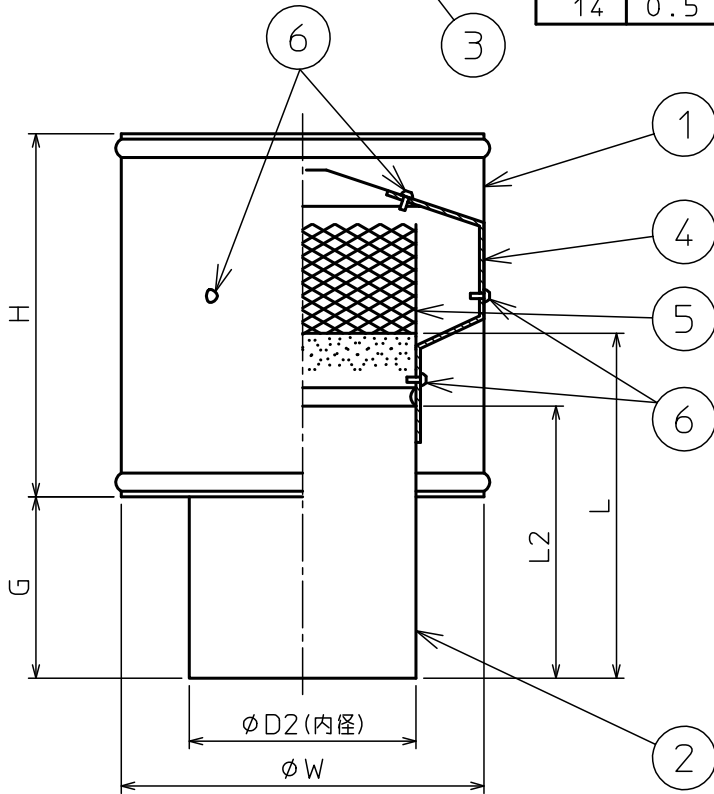


部番	部品名称	材質	数量	備考
1	P型トップ(側)	SUS304	1	
2	P型トップ(脚)	SUS304	1	
3	傘	SUS304	1	
4	ステー	SUS304	3	
5	ラス網	SUS304	1	0.8-8×20
6	ブラインドリベット	SUS304	—	



呼び名 (号)	板厚	φD2	L2	L	φW	H	G
4	0.4	107	150	182	160	160	110
4.5	0.4	122	150	187	184	184	104
5	0.4	132	150	190	200	200	100
6	0.5	157	200	248	240	240	140
7	0.5	183	200	256	280	280	130
8	0.5	208	200	264	320	320	120
9	0.5	233	200	300	360	360	130
10	0.5	258	200	310	400	400	110
11	0.5	284	250	360	440	440	140
12	0.5	309	250	348	480	480	130
13	0.5	334	250	354	520	520	120
14	0.5	359	250	370	560	560	110



注記

1. 寸法値ハ、公称値トスル。

△				第一三角法		尺度	NOTE	
△				製図	木村	材質 SUS304		
△				担当		品名 ステンレススチール製 スパイラルパイプ部品		
△				検図		P型トップ		
記号	変更内容	日付	担当承認	承認	遠藤	図番	96009U	
東洋アルチタイト産業株式会社							Rev.	C