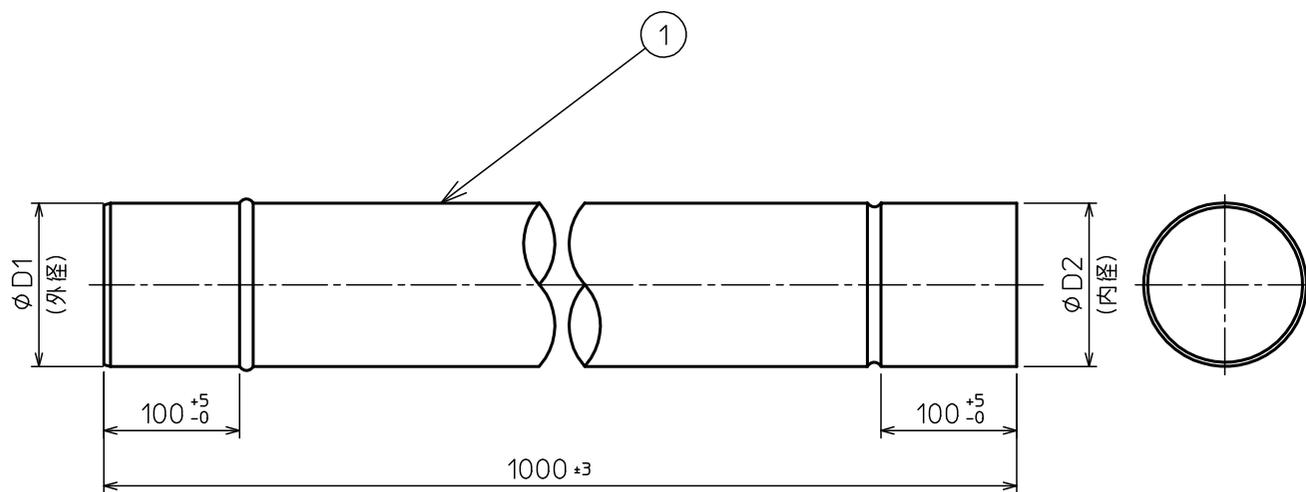


部番	部品名称	材質	数量	備考
1	直筒	SUS304	1	



口径	板厚	φD1	φD2	口径	板厚	φD1	φD2
φ 90	0.3	90.0 ±0.4	91.0 ±0.4	φ 200	0.4	200.0 ±0.5	202.0 ±0.5
φ 100	0.3	100.0 ±0.4	101.0 ±0.4	φ 210	0.4	210.0 ±0.5	212.0 ±0.5
φ 106	0.3	106.0 ±0.4	107.0 ±0.4	φ 220	0.4	220.0 ±0.5	222.0 ±0.5
φ 110	0.3	110.0 ±0.4	111.0 ±0.4	φ 230	0.4	230.0 ±0.5	232.0 ±0.5
φ 115	0.3	115.0 ±0.4	116.0 ±0.4	φ 240	0.4	240.0 ±0.5	242.0 ±0.5
φ 120	0.3	120.0 ±0.4	121.0 ±0.4	φ 250	0.4	250.0 ±0.5	252.0 ±0.5
φ 130	0.4	130.0 ±0.5	131.2 ±0.5	φ 260	0.5	260.0 ±0.5	262.0 ±0.5
φ 140	0.4	140.0 ±0.5	141.2 ±0.5	φ 280	0.5	280.0 ±0.5	282.0 ±0.5
φ 150	0.4	150.0 ±0.5	151.2 ±0.5	φ 300	0.5	300.0 ±0.5	302.0 ±0.5
φ 160	0.4	160.0 ±0.5	161.2 ±0.5	φ 330	0.5	330.0 ±0.5	332.0 ±0.5
φ 180	0.4	180.0 ±0.5	181.2 ±0.5	φ 350	0.5	350.0 ±0.5	352.0 ±0.5

△						第一角法	尺度	NONE	
△						材質	SUS304		
△					製図 担当		木村	直筒(φ90~350)	
△					検図		品名		
記号	変更内容	日付	担当	承認	承認	遠藤	図番	96041U	
東洋アルチタイト産業株式会社								Rev.	D