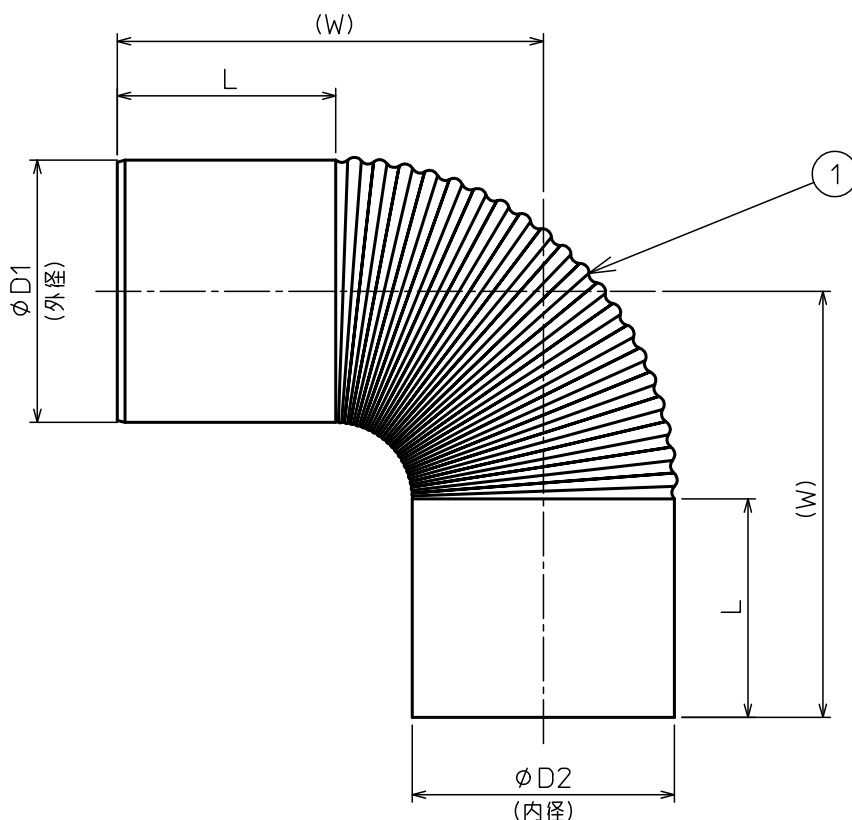


部番	部品名称	材質	数量	備考
1	エビ曲	SUS304	1	



口径	板厚	φD1	φD2	L	W	口径	板厚	φD1	φD2	L	W
φ 90	0.3	90.0 ±0.4	91.0 ±0.4	105	170	φ200	0.4	200.0 ±0.5	202.0 ±0.5	110	260
φ 100	0.3	100.0 ±0.4	101.0 ±0.4	105	175	φ210	0.4	210.0 ±0.5	212.0 ±0.5	110	265
φ 106	0.3	106.0 ±0.4	107.0 ±0.4	105	180	φ220	0.4	220.0 ±0.5	222.0 ±0.5	110	275
φ 110	0.3	110.0 ±0.4	111.0 ±0.4	105	185	φ230	0.4	230.0 ±0.5	232.0 ±0.5	110	285
φ 115	0.3	115.0 ±0.4	116.0 ±0.4	105	190	φ240	0.4	240.0 ±0.5	242.0 ±0.5	115	300
φ 120	0.3	120.0 ±0.4	121.0 ±0.4	105	195	φ250	0.4	250.0 ±0.5	252.0 ±0.5	115	310
φ 130	0.3	130.0 ±0.5	131.2 ±0.5	105	205	φ260	0.5	260.0 ±0.5	262.0 ±0.5	120	335
φ 140	0.3	140.0 ±0.5	141.2 ±0.5	105	215	φ280	0.5	280.0 ±0.5	282.0 ±0.5	120	350
φ 150	0.3	150.0 ±0.5	151.2 ±0.5	105	225	φ300	0.5	300.0 ±0.5	302.0 ±0.5	120	365
φ 160	0.4	160.0 ±0.5	161.2 ±0.5	110	240	φ330	0.5	330.0 ±0.5	332.0 ±0.5	130	480
φ 180	0.4	180.0 ±0.5	181.2 ±0.5	110	250	φ350	0.5	350.0 ±0.5	352.0 ±0.5	130	500

注記

1. 公差指示無キ寸法値ハ、公称値トスル。
2. () 寸法ハ、参考値トスル。

△						第一三角法	尺度	NONE	
△						製図 担当	木村	材質	SUS304
△								品名	エビ曲(φ90~350)
△						検図		図番	96043U
記号	変更内容	日付	担当	承認	承認	遠藤	Rev.		
東洋アルチタイト産業株式会社								番	E