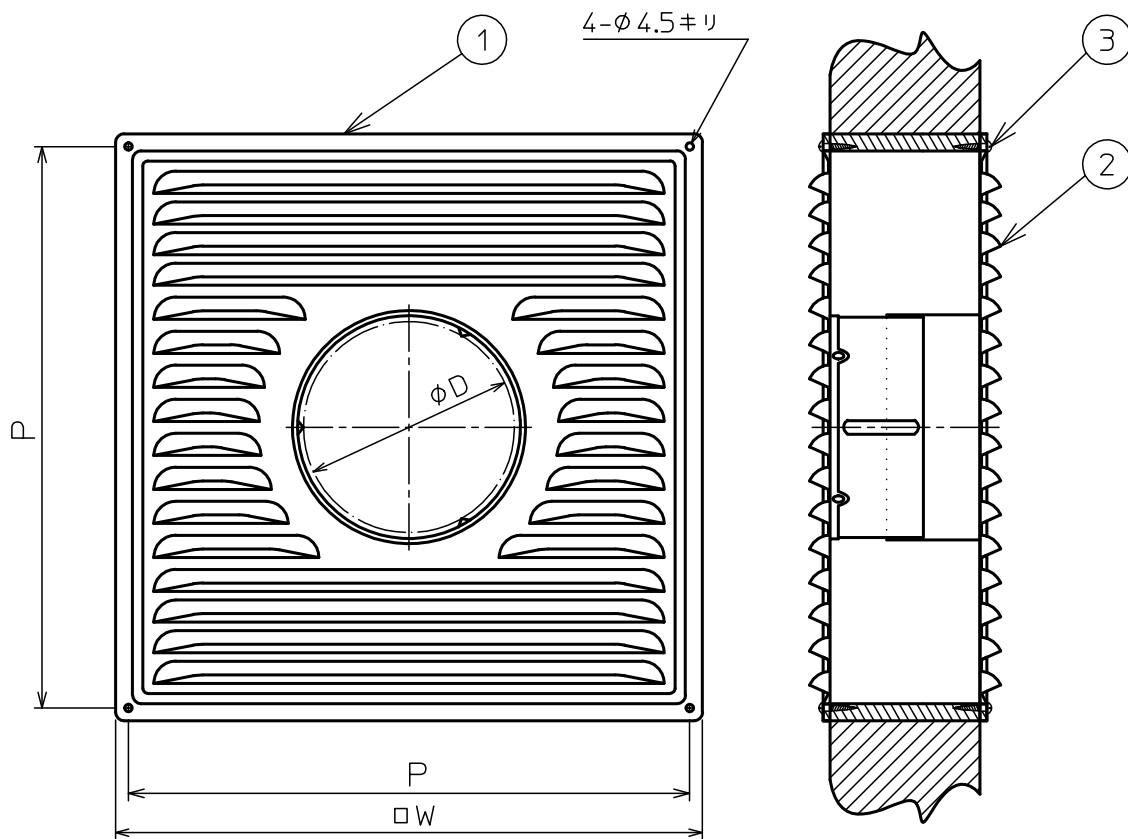


部番	部品名称	材質	数量	備考
1	上部換気口(内)	SUS304	1	
2	上部換気口(外)	SUS304	1	
3	木ネジ		8	



上部換気口取付図(参考)

口径	適合規格	板厚	φD	□W	P
φ 90	JIA	0.5	93.0	290	275
φ 100	JIA	0.5	103.0	290	275
φ 110	JIA	0.5	113.0	290	275
φ 120	JIA	0.5	124.0	345	330
φ 130	JIA	0.5	134.0	345	330
φ 140	JIA	0.5	144.0	345	330
φ 150	JIA	0.5	155.0	345	330

注記

1. 寸法値ハ、公称値トスル。

△						第一角法	尺度	NOTE
△						材質	SUS304	
△						製図 担当	木村	品名
△						検図		JIA 認証品 上部換気口(φ90~150)
記号	変更内容	日付	担当	承認		承認	遠藤	図番
						承認		96052U
								Rev. A



東洋アルチタイト産業株式会社