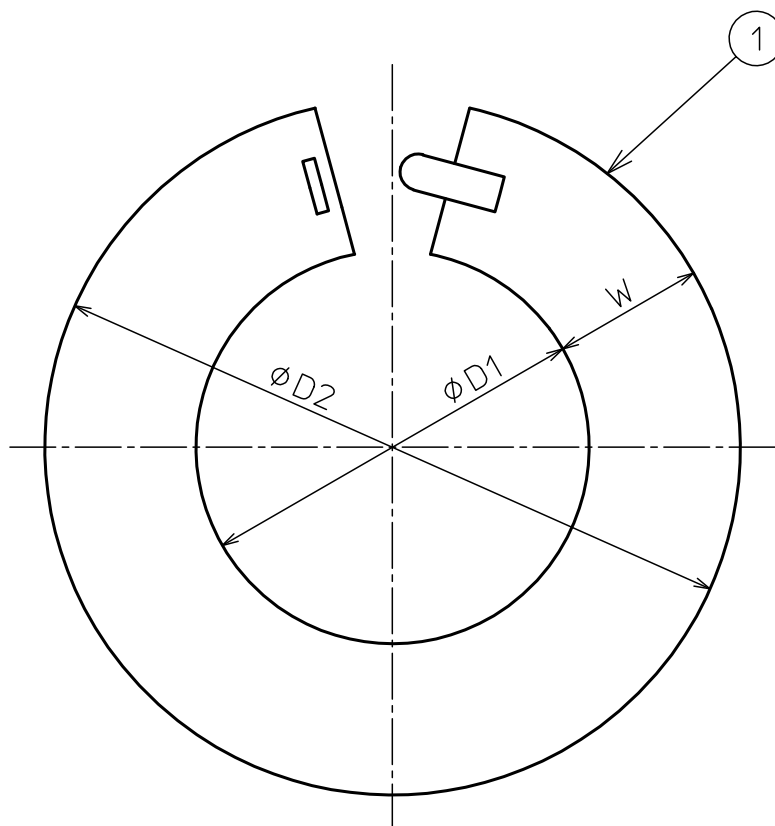


部番	部品名称	材質	数量	備考
1	メガネ板	SUS304	1	



口径	板厚	$\phi D1$	$\phi D2$	W	口径	板厚	$\phi D1$	$\phi D2$	W
$\phi 90$	0.3	102	212	55	$\phi 200$	0.4	210	370	80
$\phi 100$	0.3	110	220	55	$\phi 210$	0.4	220	380	80
$\phi 106$	0.3	118	220	51	$\phi 220$	0.4	230	410	90
$\phi 110$	0.3	122	230	54	$\phi 230$	0.4	240	420	90
$\phi 115$	0.3	127	230	51.5	$\phi 240$	0.4	250	430	90
$\phi 120$	0.3	130	230	50	$\phi 250$	0.4	260	440	90
$\phi 130$	0.3	140	260	60	$\phi 260$	0.5	270	450	90
$\phi 140$	0.3	150	270	60	$\phi 280$	0.5	290	490	100
$\phi 150$	0.3	160	280	60	$\phi 300$	0.5	310	510	100
$\phi 160$	0.4	170	290	60	$\phi 330$	0.5	340	550	105
$\phi 180$	0.4	190	330	70	$\phi 350$	0.5	360	580	110

注記

1. 寸法値ハ、公称値トスル。

△						第一角法	尺度	NOTE
△						材質	SUS304	
△					製図 担当		木村	
△					検図	遠藤		メガネ板($\phi 90 \sim 350$)
△					承認		承認	図番
記号	変更内容	日付	担当	承認				96054U



東洋アルチタイト産業株式会社