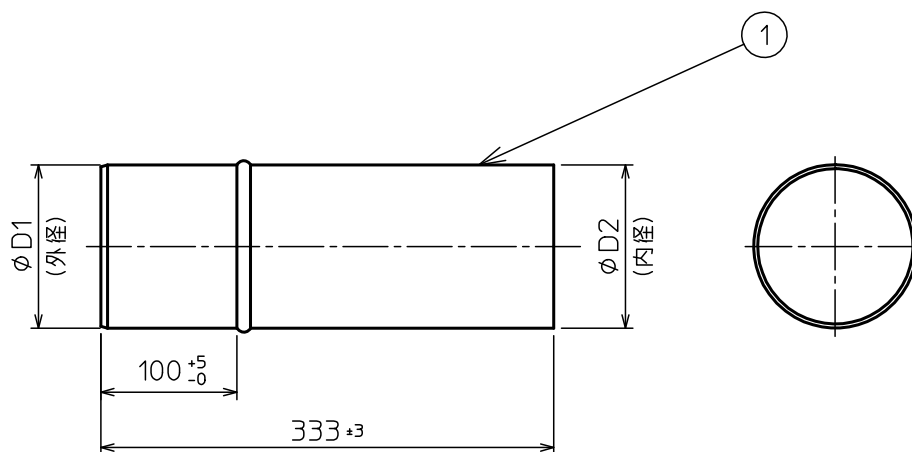


部番	部品名称	材質	数量	備考
1	短管	SUS304	1	



口径	板厚	$\phi D1$	$\phi D2$	口径	板厚	$\phi D1$	$\phi D2$
$\phi 90$	0.3	90.0 ± 0.4	91.0 ± 0.4	$\phi 200$	0.4	200.0 ± 0.5	202.0 ± 0.5
$\phi 100$	0.3	100.0 ± 0.4	101.0 ± 0.4	$\phi 210$	0.4	210.0 ± 0.5	212.0 ± 0.5
$\phi 106$	0.3	106.0 ± 0.4	107.0 ± 0.4	$\phi 220$	0.4	220.0 ± 0.5	222.0 ± 0.5
$\phi 110$	0.3	110.0 ± 0.4	111.0 ± 0.4	$\phi 230$	0.4	230.0 ± 0.5	232.0 ± 0.5
$\phi 115$	0.3	115.0 ± 0.4	116.0 ± 0.4	$\phi 240$	0.4	240.0 ± 0.5	242.0 ± 0.5
$\phi 120$	0.3	120.0 ± 0.4	121.0 ± 0.4	$\phi 250$	0.4	250.0 ± 0.5	252.0 ± 0.5
$\phi 130$	0.4	130.0 ± 0.5	131.2 ± 0.5	$\phi 260$	0.5	260.0 ± 0.5	262.0 ± 0.5
$\phi 140$	0.4	140.0 ± 0.5	141.2 ± 0.5	$\phi 280$	0.5	280.0 ± 0.5	282.0 ± 0.5
$\phi 150$	0.4	150.0 ± 0.5	151.2 ± 0.5	$\phi 300$	0.5	300.0 ± 0.5	302.0 ± 0.5
$\phi 160$	0.4	160.0 ± 0.5	161.2 ± 0.5	$\phi 330$	0.5	330.0 ± 0.5	332.0 ± 0.5
$\phi 180$	0.4	180.0 ± 0.5	181.2 ± 0.5	$\phi 350$	0.5	350.0 ± 0.5	352.0 ± 0.5

\triangle						第一角法	尺度	NONE
\triangle						材質	SUS304	
\triangle					製図 担当		木村	短管($\phi 90 \sim 350$)
\triangle					検図		図 番	
記号	変更内容	日付	担当	承認	承認	遠藤		Rev.
 東洋アルチタイト産業株式会社						承認		