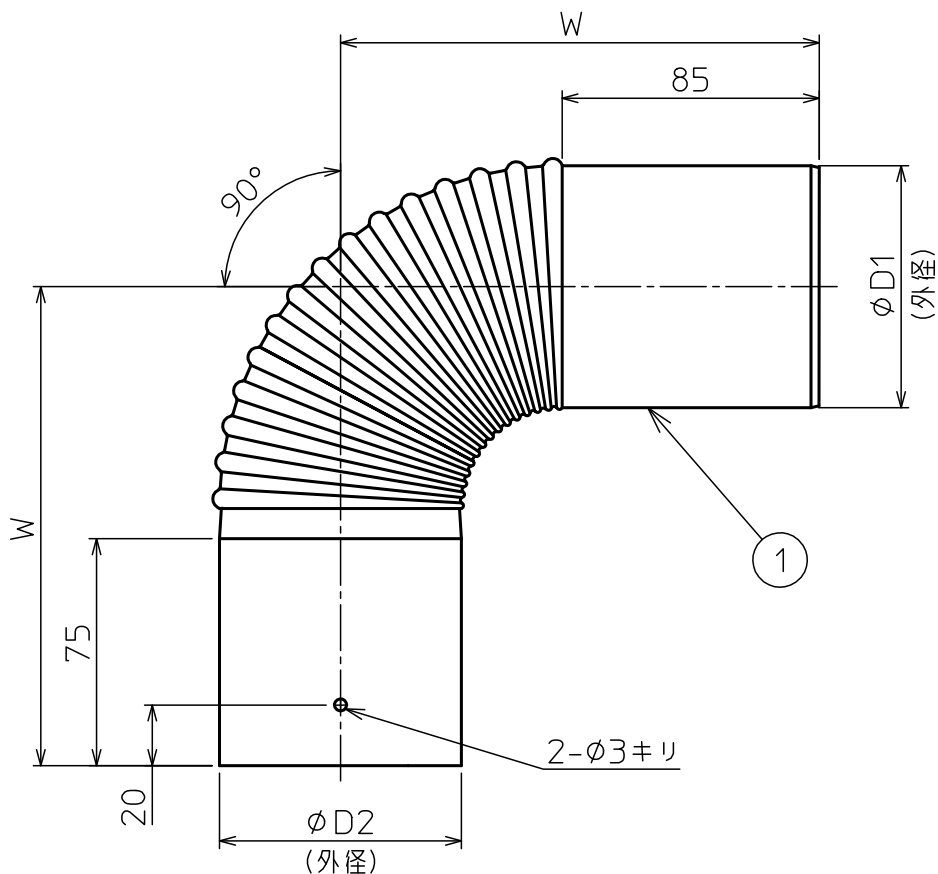


部番	部品名称	材質	数量	備考
1	エルボ90°	SUS304	1	



口径	適合規格	板厚	$\phi D1 \pm 0.4$	$\phi D2 \pm 0.4$	$W \pm 5$
$\phi 60$	JIA	0.3	60.0	61.0	145
$\phi 80$	JIA	0.3	80.0	81.0	165
$\phi 100$	JIA	0.3	100.0	101.0	185

記号	変更内容	日付	担当承認	第一角法	尺度	NONE
△				製図 担当 検図 承認 承認	木村	材質 SUS304 品名 JIA認証品、シームレス エルボ90° (φ60~100) 図番 96074U
△						
△						
△						
東洋アルチタイト産業株式会社				遠藤		Rev. B