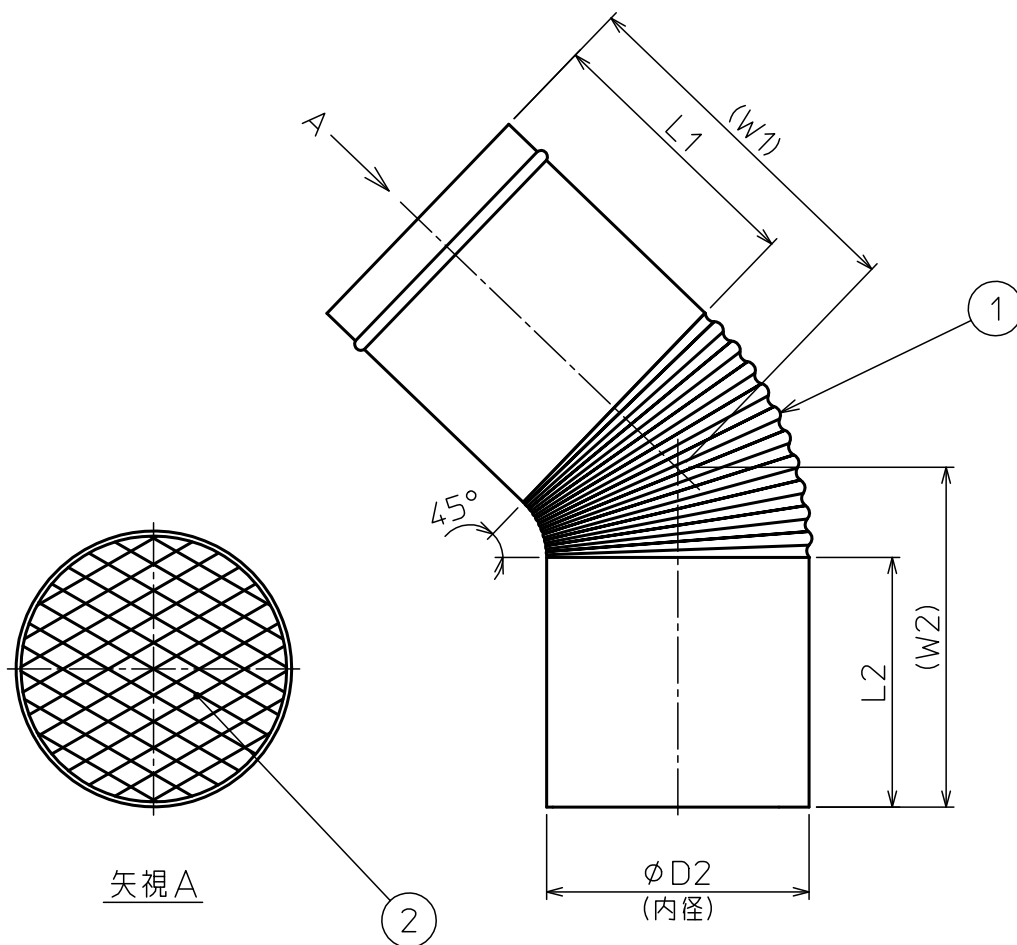


部番	部品名称	材質	数量	備考
1	排気トップ	SUS304	1	
2	ラス網	SUS304	1	



口径	板厚	φD2	L1	L2	W1	W2	口径	板厚	φD2	L1	L2	W1	W2
φ90	0.3	91.0 ^{+0.4}	110	115	145	150	φ200	0.4	202.0 ^{+0.5}	140	145	255	260
φ100	0.3	101.0 ^{+0.4}	110	115	150	155	φ210	0.4	212.0 ^{+0.5}	145	150	260	265
φ106	0.3	107.0 ^{+0.4}	110	115	150	155	φ220	0.4	222.0 ^{+0.5}	145	150	265	270
φ110	0.3	111.0 ^{+0.4}	110	115	155	160	φ230	0.4	232.0 ^{+0.5}	150	155	265	270
φ115	0.3	116.0 ^{+0.4}	110	115	155	160	φ240	0.4	242.0 ^{+0.5}	150	160	280	290
φ120	0.3	121.0 ^{+0.4}	110	115	155	160	φ250	0.4	252.0 ^{+0.5}	150	160	290	300
φ130	0.3	131.2 ^{+0.5}	115	120	170	175	φ260	0.5	262.0 ^{+0.5}	150	160	295	305
φ140	0.3	141.2 ^{+0.5}	115	120	185	190	φ280	0.5	282.0 ^{+0.5}	150	160	295	305
φ150	0.3	151.2 ^{+0.5}	115	120	200	205	φ300	0.5	302.0 ^{+0.5}	150	160	300	310
φ160	0.4	161.2 ^{+0.5}	140	145	220	225	φ330	0.5	332.0 ^{+0.5}	150	160	310	320
φ180	0.4	181.2 ^{+0.5}	140	145	240	245	φ350	0.5	352.0 ^{+0.5}	150	160	315	325

注記

- 公差指示無キ寸法値ハ、公称値トスル。
- () 寸法ハ、参考値トスル。

△						第一角法	尺度	NONE	
△						製図 担当	木村	材質	SUS304
△					検図			品名	排気トップ(φ90~350)
△						承認	遠藤	図番	99085U
記号	変更内容	日付	担当	承認	承認	Rev.	C		
 東洋アルタイト産業株式会社									