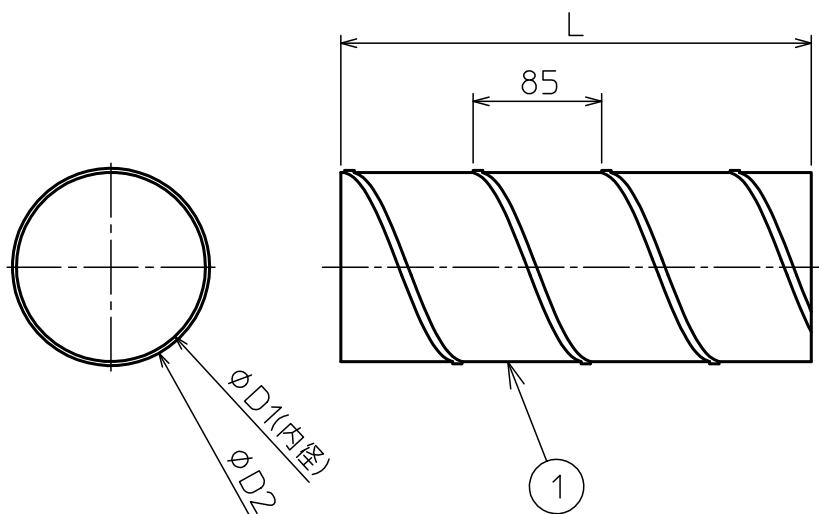


部番	部品名称	材質	数量	備考
1	アダプター	SUS304	1	t=0.5(板厚)



呼び名 (号)	$\phi D1$	$\phi D2$	L
4	100	105.6	300
4.5	115	120.6	
5	125	130.6	
6	150	155.6	350
7	175	180.6	
8	200	205.6	
9	225	230.6	
10	250	255.6	400
11	275	280.6	
12	300	305.6	
13	325	330.6	
14	350	355.6	

注記

1.寸法値ハ、公称値トスル。

△						第一角法	尺度	NOTE	
△						材質	SUS304		
△					製図 担当		木村	品名	
△					検図			ステンレススチール製 スパイラルパイプ アダプター	
記号	変更内容	日付	担当	承認	承認	遠藤	図番	99095U	Rev.
 <b>東洋アルチタイト産業株式会社</b>						承認			A