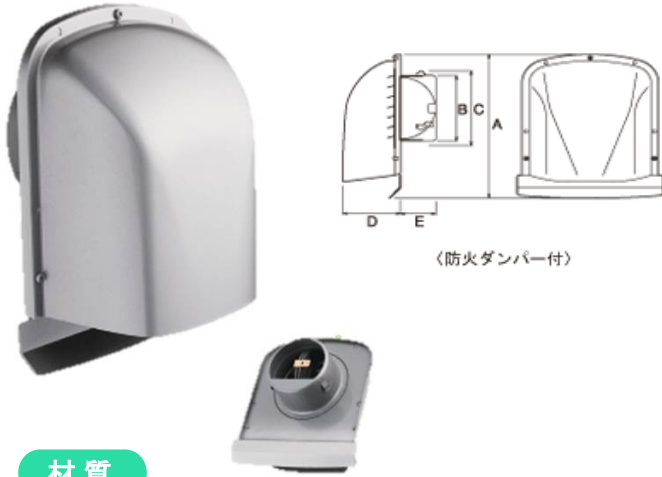


おすすめ!

# ステンレスベントキャップ

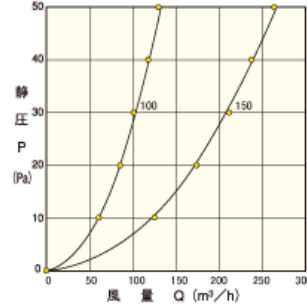
## ステンM型フード（自然換気専用） MZEN-B

ビス組立

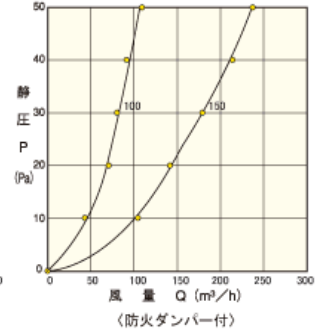


■通気量試験表

静圧損失特性



静圧損失特性



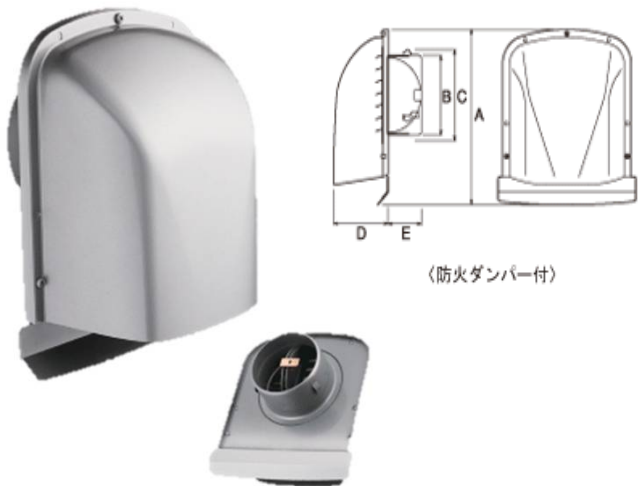
材質

●本体・ガラリ・水切板・フード・金網・ダンパー羽根：SUS304

品番	防火ダンパー付	水止め高さ	A	B	C	D	E	適用パイプ (内径)	有効換気面積 (cm <sup>2</sup> )	価格(円)	入数
MZEN100B-MG	—	22	214	97	111	78	48	97~111	39.3	4,500	12
MZEN150B-MG	—	30	265	145	160	102	58	145~160	—	8,000	8
MZEN100BFD-MG	○	22	214	97	111	78	48	97~111	39.3	7,500	12
MZEN150BFD-MG	○	30	265	145	160	102	58	145~160	—	12,000	8

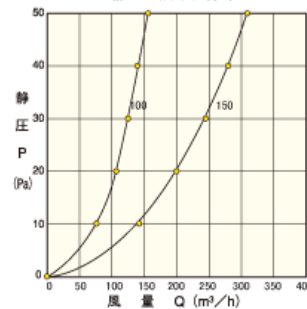
## ステンM型フード（強制換気専用） MZEV-B

ビス組立

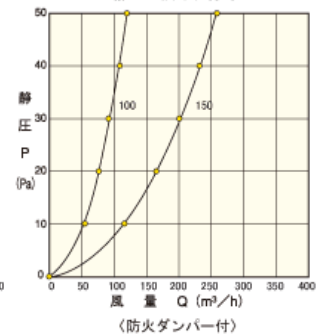


■通気量試験表

静圧損失特性



静圧損失特性



材質

●本体・ガラリ・水切板・フード・金網・ダンパー羽根：SUS304

品番	防火ダンパー付	A	B	C	D	E	適用パイプ (内径)	有効換気面積 (cm <sup>2</sup> )	価格(円)	入数
MZEV100B-MG	—	214	97	111	78	48	97~111	56.1	4,500	12
MZEV150B-MG	—	265	145	160	102	58	145~160	—	8,000	8
MZEV100BFD-MG	○	214	97	111	78	48	97~111	56.1	7,500	12
MZEV150BFD-MG	○	265	145	160	102	58	145~160	—	12,000	8