



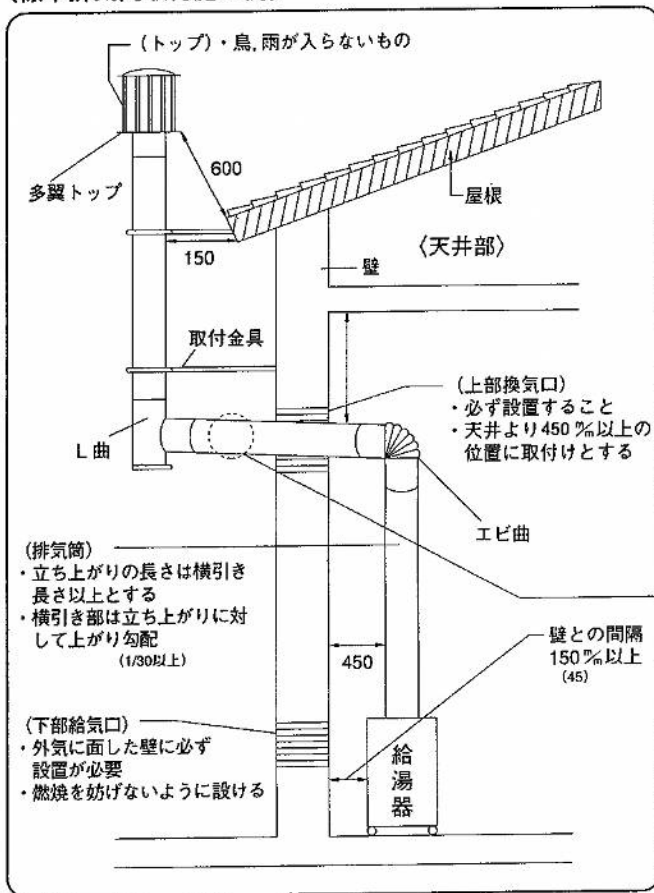
# 丈夫さが一番！ これからの煙突

## 取扱説明書

### ◆ 特 長

- ステンレス仕様の為、非常に錆びにくく耐熱性、耐候性にすぐれています。
- 取り付けの接続(差し込み方式)は簡単に出来ます。

#### (標準排気筒取付施工例)



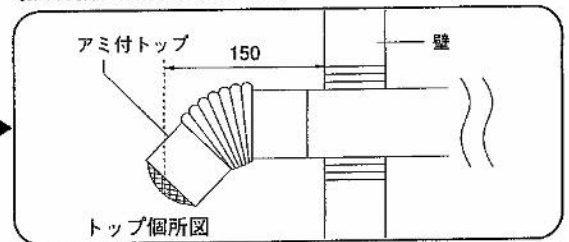
### ◆ 仕様内容

- 材 質 ステンレス
- 厚 さ 0.3~0.5t

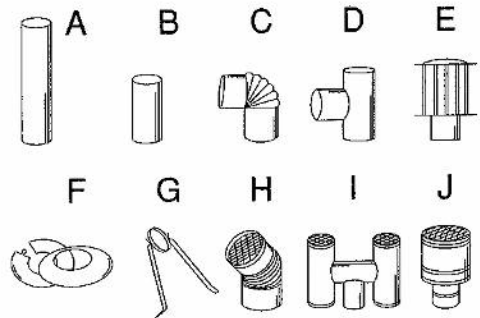
### ⚠ 注意事項

1. 施工例に基づいて正しく取付けを行って下さい。
2. 接続部に耐熱コーキング仕様で気密性を施して下さい。(不完全な取付けは火災等事故の原因となります)
3. 製品の取扱いについては手袋等使用で作業をして下さい。
4. 排気筒製品の改造は行なわないで下さい。
5. 別売商品が施工上必要な場合必ず取付けして下さい。
6. 排気筒接続する場合ハゼ折り部を合わせて必ず差し込んで下さい。

#### (強制排気用取付施工例)



### 各 部 品 構 図



#### 標準排気筒セット内容

直 筒 ④	半直筒 ⑤	エビ曲 ⑥	L 曲 ⑦	多翼トップ ⑧	メガネ板 ⑨	取付金具 ⑩
3 本	2 本	1 ケ	1 ケ	1 ケ	2 枚	1 組

#### 強制排気筒セット内容

直 筒 ④	半直筒 ⑤	エビ曲 ⑥	アミ付トップ ⑪	メガネ板 ⑨	取付金具 ⑩
2 本	1 本	1 ケ	1 ケ	2 枚	1 組

別 売 商 品 上 部 換 気 口 ・ 下 部 給 気 口 ・ 断 熱 材

製造発売元

東洋アルチタイト産業株式会社

本 社 大 阪 市 天 王 寺 区 空 堀 町 15 番 6 号  
フレンドフォレスト2F  
〒543-0012 TEL. 06-6768-2510

支 店： 関 東 支 店 〒331-0802 埼 玉 県 さい たま 市 北 区 本 郷 町 142 番 地 TEL.048-651-3621  
中 部 支 店 〒465-0091 名 古 屋 市 名 東 区 よ ち ぎ 台 3 丁 目 1612 番 地 TEL.052-776-3561  
関 西 支 店 〒578-0094 東 大 阪 市 葦 江 2 丁 目 15 番 18 号 TEL.072-980-2010  
九 州 支 店 〒812-0893 福 岡 市 博 多 区 那 珂 6 丁 目 26 番 20 号 TEL.092-575-0207  
営 業 所： 仙 台 営 業 所 〒983-0852 仙 台 市 宮 城 区 駒 岡 1 丁 目 7-31 第 7 大 楼 14301 TEL.022-293-5020  
栗 東 営 業 所 〒520-3041 滋 賀 県 栗 東 市 出 庭 570 番 地 TEL.077-553-3225  
広 島 営 業 所 〒733-0002 広 島 市 西 区 楠 木 町 4 丁 目 7 番 11 号 TEL.082-238-3866