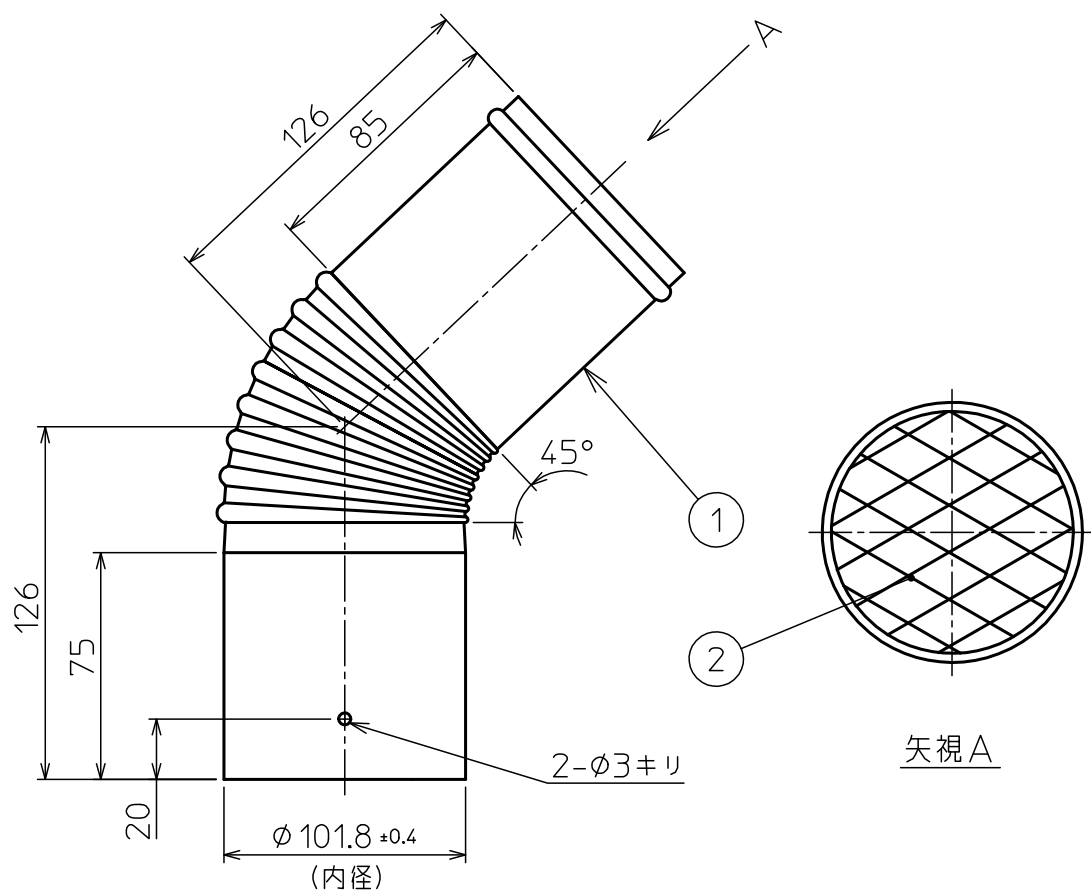


| 部番 | 部品名称 | 材質 | 数量 | 備考 |
|----|----------|--------|----|-----------|
| 1 | 排気トップ45° | SUS304 | 1 | t=0.3(板厚) |
| 2 | ラス網 | SUS304 | 1 | 16×30 |



| 記号 | 変更内容 | 日付 | 担当 | 承認 | 第一角法 | 尺度 | NONE |
|----|------|----|----|----|------|--------|------------------------------|
| △ | | | | | 材質 | SUS304 | |
| △ | | | | | | 品名 | シームレス $\phi 100$ 排気トップ45° |
| △ | | | | | 承認 | | 00095U |
| △ | | | | | | 承認 | 番 |



東洋アルチタイト産業株式会社