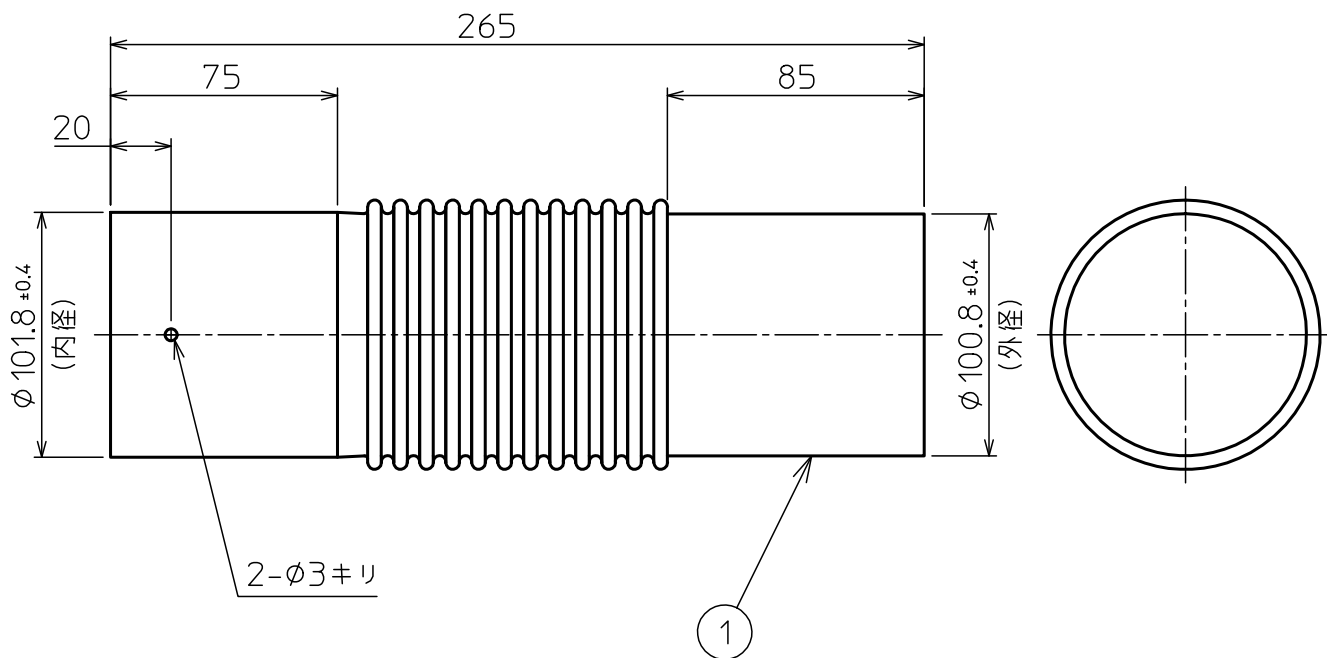


部番	部品名称	材質	数量	備考
1	フレキ管265L	SUS304	1	t=0.3(板厚)



記号	変更内容	日付	担当	承認	第一角法		尺度	NONE	
△					製図 担当 検図 承認 承認	木村	材質		SUS304
△				品名			シームレス φ100.8フレキ管265L		
△				図番			00096U		
△				遠藤			Rev. D		
東洋アルチタイト産業株式会社									