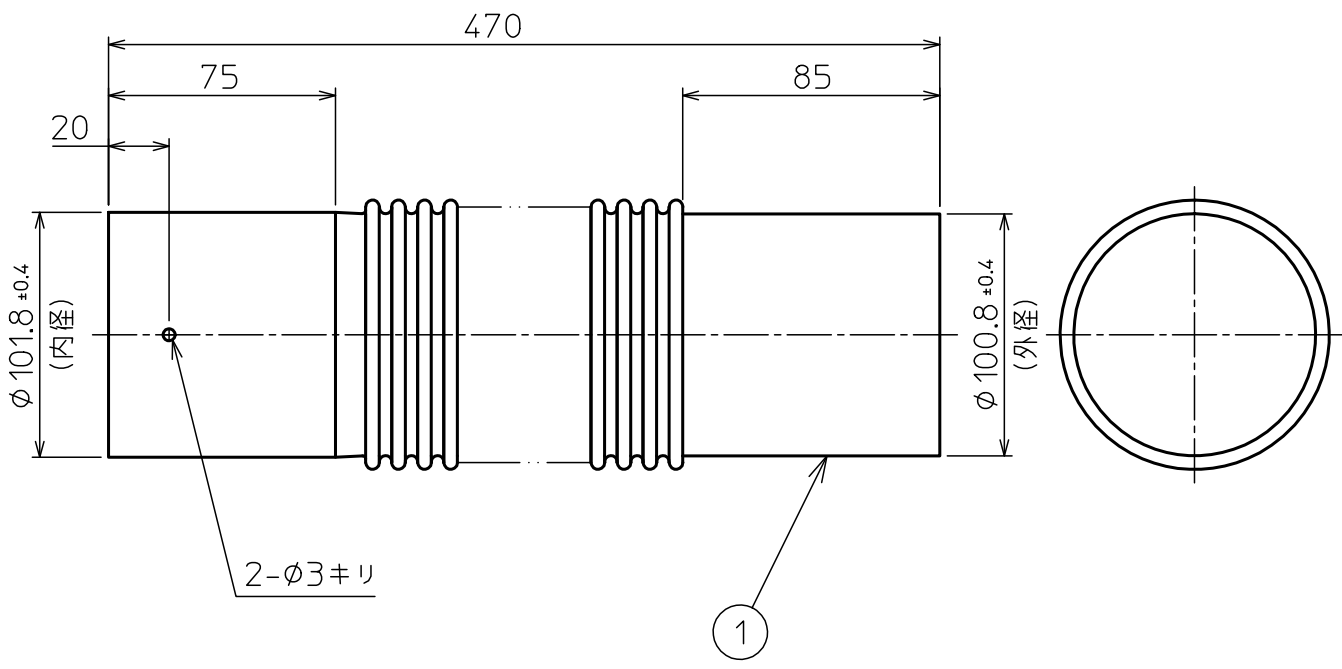


部番	部品名称	材質	数量	備考
1	フレキ管470L	SUS304	1	t=0.3(板厚)



記号	変更内容	日付	担当	承認	第三角法	尺度	NONE
△					製図 担当	材質	SUS304
△							
△					検図	図番	00097U
△					承認		
東洋アルチタイト産業株式会社					承認		B