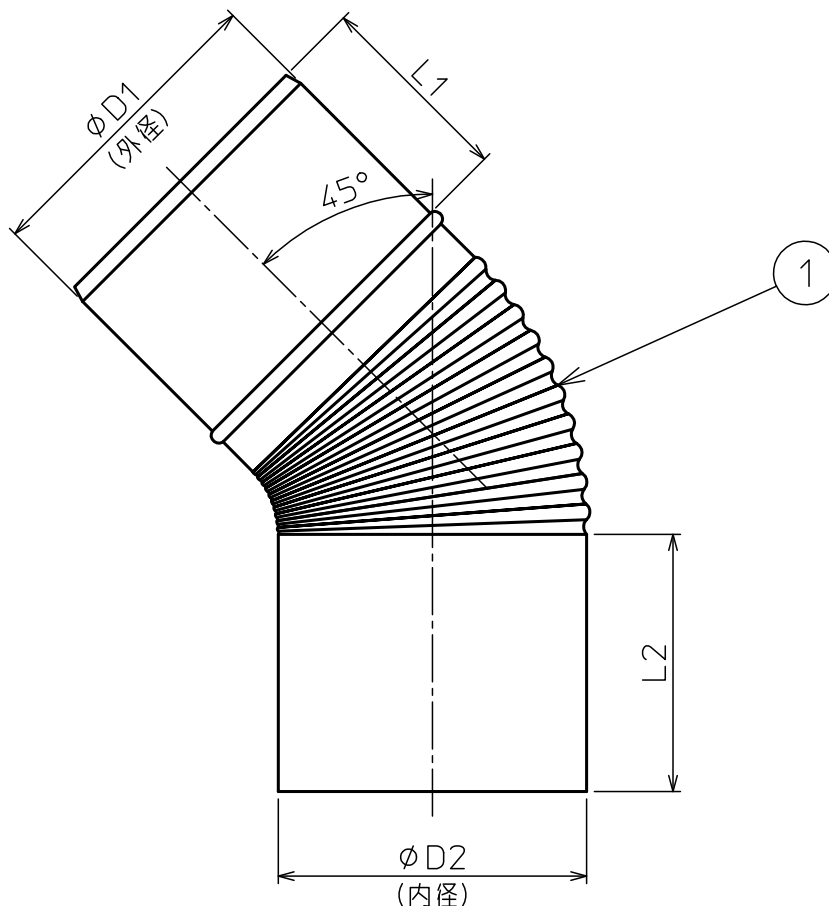


部番	部品名称	材質	数量	備考
1	エビ曲45°	SUS430	1	



口径	板厚	$\phi D1$	$\phi D2$	L1	L2	口径	板厚	$\phi D1$	$\phi D2$	L1	L2
$\phi 210$	0.4	210	212	100	200	$\phi 260$	0.5	260	262	100	180
$\phi 220$	0.4	220	222	100	210	$\phi 280$	0.5	280	282	100	180
$\phi 230$	0.4	230	232	100	210	$\phi 300$	0.5	300	302	100	160
$\phi 240$	0.4	240	242	100	220	$\phi 330$	0.5	330	332	100	160
$\phi 250$	0.4	250	252	100	220	$\phi 350$	0.5	350	352	100	160

注記

1. 寸法値ハ、公称値トスル。

△										第一角法	尺度	NONE
△						製図	木村	材質		SUS430		
△						担当		品名		エビ曲45° ($\phi 210 \sim 350$)		
△						検図		図番		00207U		Rev.
記号	変更内容	日付	担当	承認	承認	承認	遠藤					A
							東洋アルチタイト産業株式会社					