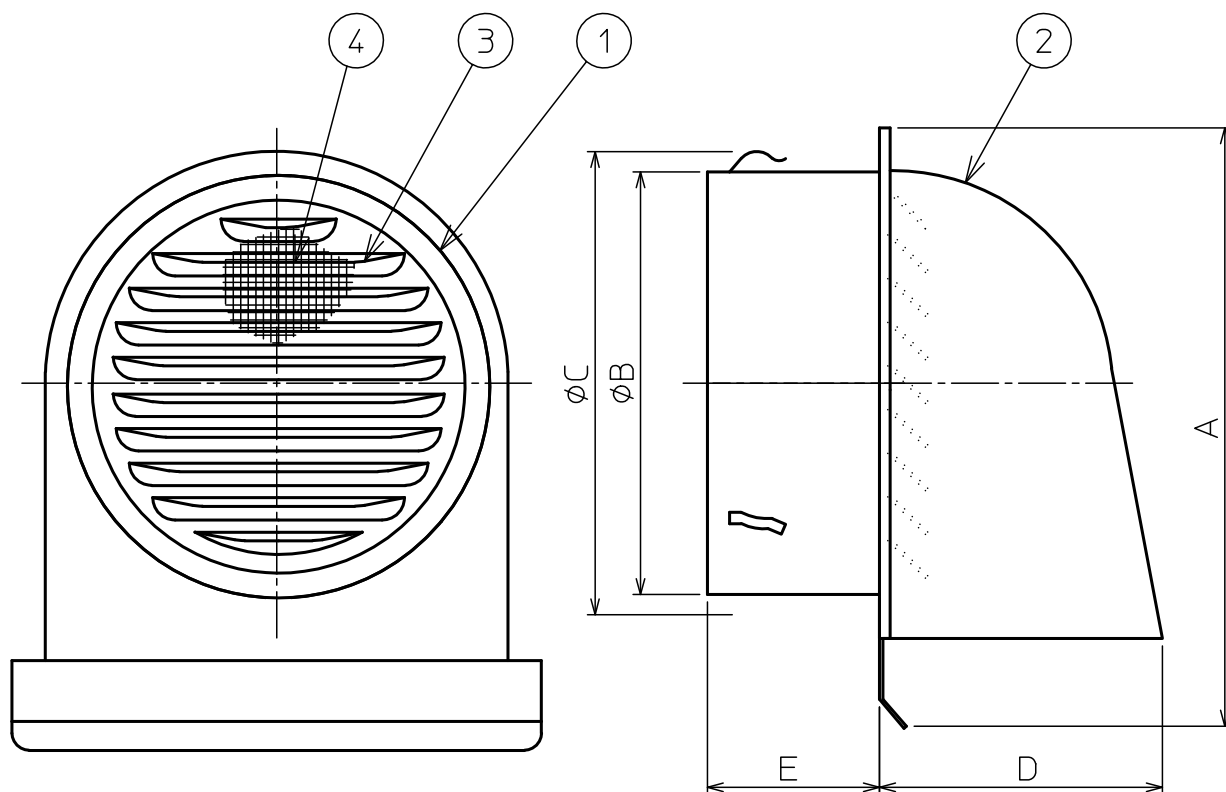


部番	部品名称	材質	数量	備考
1	本体	SUS304	1	t=0.5(板厚)
2	フード	SUS304	1	t=0.5(板厚)
3	ガラリ	SUS304	1	t=0.5(板厚)
4	アミ	SUS316	1	



品番	A	φB	φC	D	E
UGEN 75S-HL	138	73	84	66	44
UGEN100S-HL	175	97	111	86	50
UGEN150S-HL	230	145	160	130	60

注記

1. 寸法値ハ、公称値トスル。

△										第一角法	尺度	NONE
△										材質	ステンレスベントキャップ	
△										品名	ステンU型フード UGEN	
△										図番	02018U	
記号	変更内容	日付	担当	承認						承認	遠藤	Rev.
東洋アルチタイト産業株式会社										承認		C