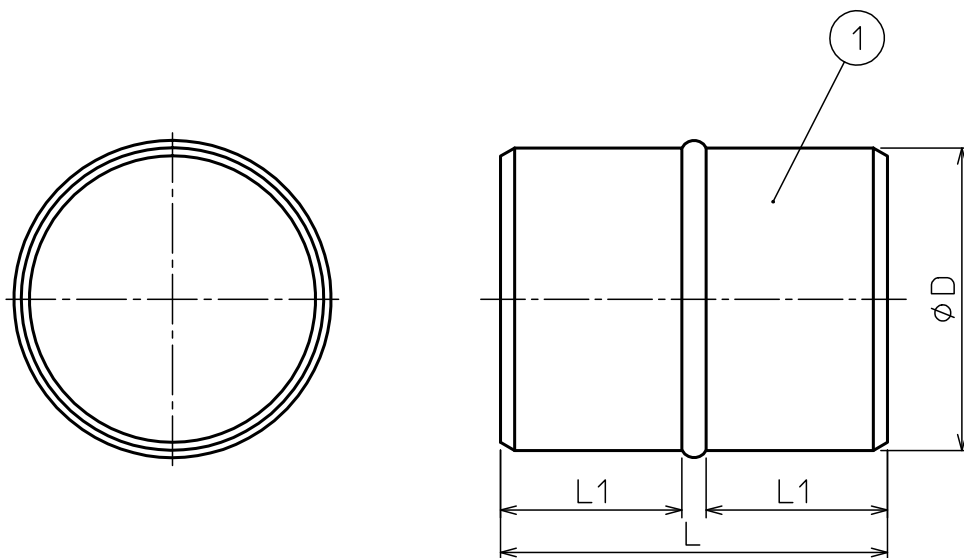


部番	部品名称	材質	数量	備考
1	ニップル	亜鉛鋼板	1	



サイズ	ϕD	L1	L
$\phi 100$	98.5	60	130
$\phi 125$	123.5	60	130
$\phi 150$	148.5	60	130
$\phi 175$	173.5	80	170
$\phi 200$	198.5	60	130
$\phi 225$	223.5	80	170
$\phi 250$	248.5	80	170
$\phi 275$	273.5	80	170
$\phi 300$	298.5	80	170
$\phi 325$	323.5	100	210
$\phi 350$	348.5	100	210

注記

1. 寸法値ハ、公称値トスル。

△						第一角法	尺度	NOTE
△						材質	亜鉛鋼板	
△					製図 担当		品名	亜鉛鋼板製 スパイラルダクト部品 ニップル
△					検図	承認		遠藤
記号	変更内容	日付	担当	承認	承認		02022U	
 東洋アルチタイト産業株式会社								H