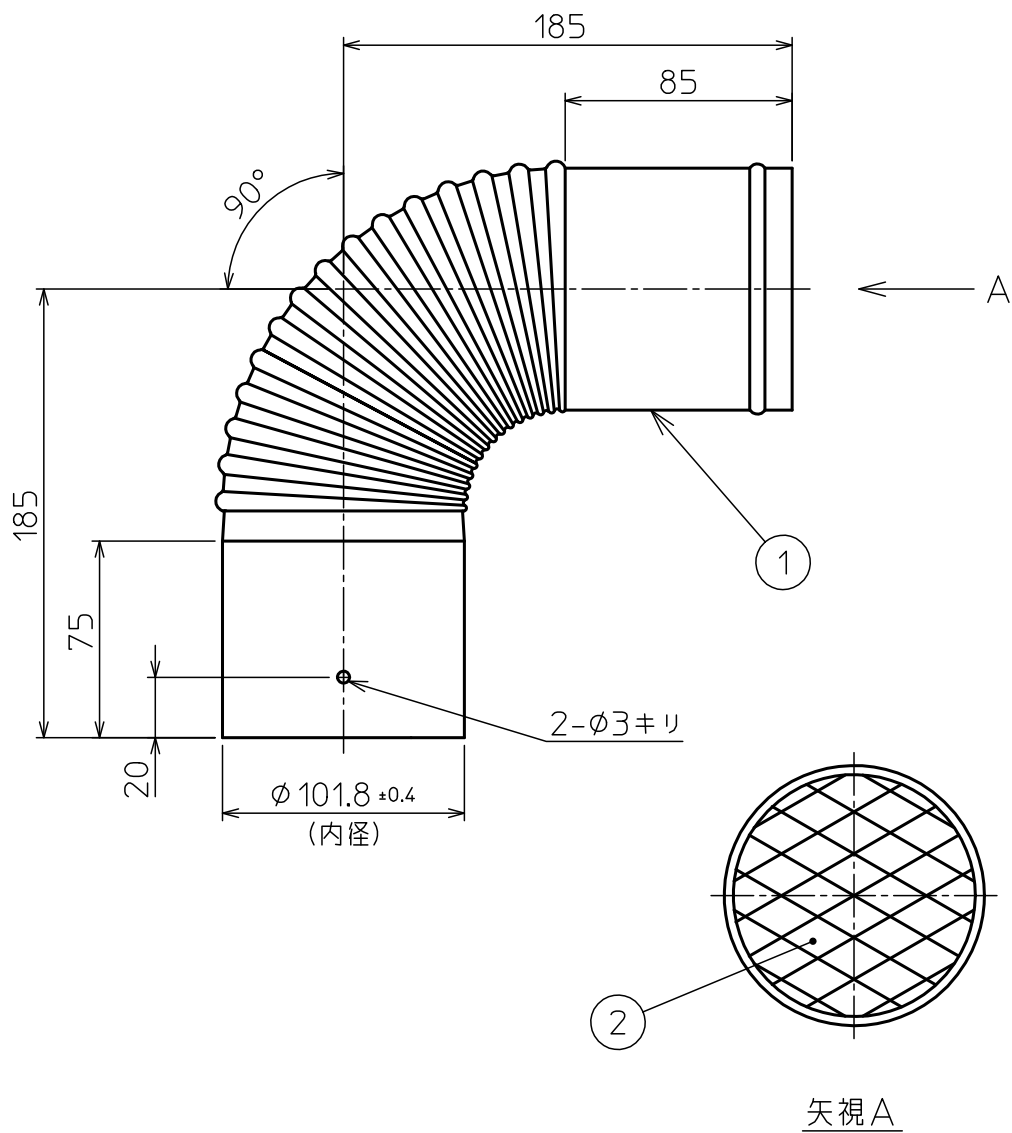


部番	部品名称	材質	数量	備考
1	排気トップ	SUS304	1	t=0.3(板厚)
2	ラス網	SUS304	1	16×30



△						第一角法	尺度	NONE
△						材質	SUS304	
△					製図 担当	木村	品名	シームレス $\phi 100.8$ 排気トップ90°
△					検図		図番	02044U
記号	変更内容	日付	担当	承認	承認	遠藤	Rev.	B
 東洋アルチタイト産業株式会社						承認		