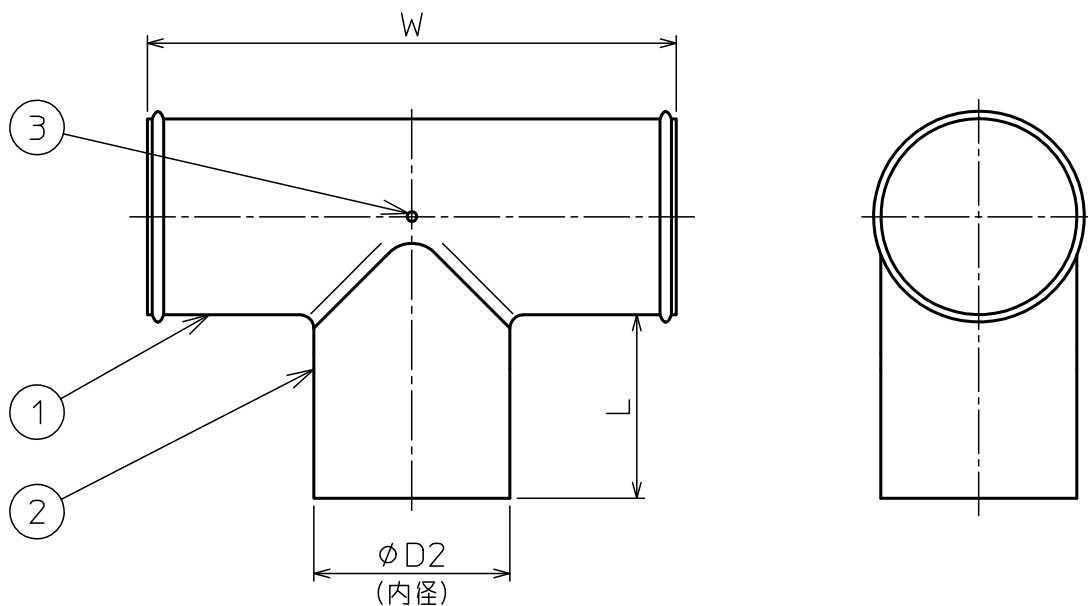



部番	部品名称	材質	数量	備考
1	T型トップ(本体)	SUS430	1	
2	T型トップ(脚)	SUS430	1	
3	ブラインドリベット	SUS304	—	



口径	板厚	φD2	L	W	口径	板厚	φD2	L	W
φ 90	0.3	92	95	300	φ200	0.4	202	150	505
φ 100	0.3	102	95	300	φ210	0.4	212	150	505
φ 106	0.3	108	100	305	φ220	0.4	222	190	600
φ 110	0.3	112	100	310	φ230	0.4	240	105	440
φ 115	0.3	117	100	330	φ240	0.4	242	150	530
φ 120	0.3	122	110	350	φ250	0.4	252	200	655
φ 130	0.3	132	110	360	φ260	0.5	262	200	655
φ 140	0.3	142	125	390	φ280	0.5	282	190	655
φ 150	0.3	152	135	420	φ300	0.5	302	160	620
φ 160	0.4	162	140	450	φ330	0.5	332	240	800
φ 180	0.4	182	150	470	φ350	0.5	352	250	840

注記

1. 寸法値ハ、公称値トスル。

△						第一角法	尺度	NOTE
△						材質	SUS430	
△					製図 担当		木村	
△					検図	製品名	T型トップ(φ90~350)	
△					承認		遠藤	
記号	変更内容	日付	担当	承認	承認	図番	02056U	Rev. A
 東洋アルチタイト産業株式会社								